



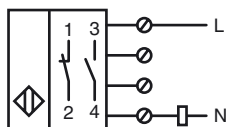
Opis zamówienia

NJ20+U2+W

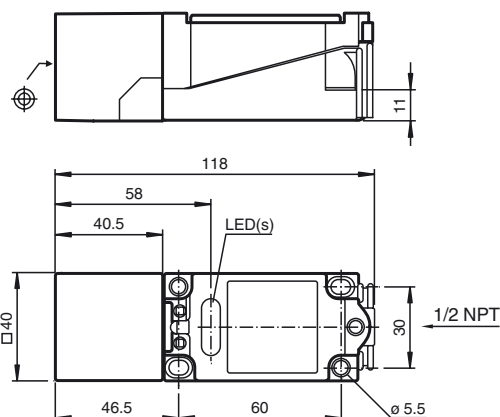
Opis zamówienia

- obudowa przelącznika wartości granicznej
- 2-przewodowy AC/DC

Przyłącze



Wymiary



Dane techniczne

Dane ogólne

| | | |
|--------------------------------------|---------------|---------------|
| Funkcja elementów przełączających | AC | NO/NC |
| Nominalny zasięg działania | s_n | 20 mm |
| Instalacja | niezabudowany | |
| Polaryzacja wyjściowa | AC | |
| Zapewniony dystans działania | s_a | 0 ... 16,2 mm |
| Współczynnik redukcyjny r_{Al} | 0,35 | |
| Współczynnik redukcyjny r_{Cu} | 0,35 | |
| Współczynnik redukcyjny $r_{1.4301}$ | 0,8 | |

Parametry

| | | |
|---------------------------------|---------------|-----------------------------|
| Napięcie robocze | U_B | 20 ... 253 V ¹⁾ |
| Częstotliwość przełączania | f | 0 ... 20 Hz |
| histereza | H | 1 ... 10 typ. 5 % |
| spadek napięcia | U_d | ≤ 5 V |
| Prąd krótkotrwały (20ms, 0,1Hz) | 0 ... 3000 mA | |
| Prąd roboczy | I_L | 8 ... 500 mA |
| Prąd resztkowy | I_r | 0,5 ... 1,95 mA typ. 1,2 mA |
| Wskaźnik napięcia roboczego | Zielona dioda | |
| Wskaźnik stanu przełączenia | Żółta dioda | |

Parametry bezpieczeństwa funkcjonalnego

| | |
|---------------------------------------|-------|
| MTTF _d | 810 a |
| Okres użytkowania (T_M) | 20 a |
| Stopień pokrycia diagnostycznego (DC) | 0 % |

Warunki otoczenia

| | |
|-------------------------|--------------------------------|
| Temperatura otoczenia | -25 ... 70 °C (-13 ... 158 °F) |
| Temperatura składowania | -25 ... 85 °C (-13 ... 185 °F) |

Dane mechaniczne

| | |
|-------------------------|---|
| Przekrój poprzeczny żył | do 2,5 mm ² |
| Materiał obudowy | ↑ |
| Powierzchnia pomiarowa | PBT |
| Rodzaj ochrony | IP68 |
| Wskazówka | ¹⁾ W temperaturze poniżej 0 °C dopuszczalne napięcie robocze U_B 80...253 V bezpiecznik aparaturowy ≤ 2 A (błyskawiczny) zgodny z normą IEC 60127-2, arkusz 1 Zalecenie: Po zwarciu sprawdzić działanie urządzenia. |

Zgodność norm i dyrektyw

| | |
|---------------|---|
| Zgodność norm | |
| Normy | EN 60947-5-2:2007 IEC 60947-5-2:2007 |

Zezwolenia i certyfikaty

| | |
|----------------|---|
| Certyfikat UL | cULus Listed, General Purpose |
| Certyfikat CSA | cCSAus Listed, General Purpose |
| Certyfikat CCC | Posiada certyfikat China Compulsory Certification (CCC) |