



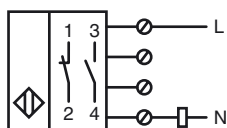
Marque de commande

NJ20+U2+W

Caractéristiques

- Boîtier de détecteur de sonde de niveau
- bifilaire AC

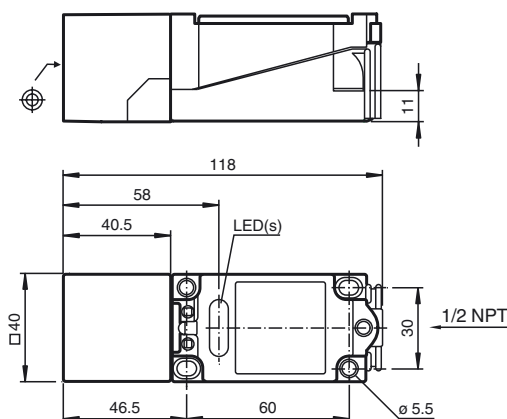
Connexion



Accessoires

MHW 01
équerre de fixation modulaire

Dimensions



Caractéristiques techniques

Caractéristiques générales

Fonction de l'élément de commutation	C.A. à fermeture/à ouverture
Portée nominale	s_n 20 mm
Montage	non noyable
Polarité de sortie	C.A.
Portée de travail	s_a 0 ... 16,2 mm
Facteur de réduction r_{Al}	0,35
Facteur de réduction r_{Cu}	0,35
Facteur de réduction $r_{1,4301}$	0,8

Valeurs caractéristiques

Tension d'emploi	U_B 20 ... 253 V ¹⁾
Fréquence de commutation	f 0 ... 20 Hz
Course différentielle	H 1 ... 10 typ. 5 %
Chute de tension	U_d ≤ 5 V
Courant à l'appel (20 ms, 0,1 Hz)	0 ... 3000 mA
Courant d'emploi	I_L 8 ... 500 mA
Courant résiduel	I_r 0,5 ... 1,95 mA typ. 1,2 mA
Visualisation de la tension d'emploi	LED verte
Visualisation de l'état de commutation	LED jaune

Valeurs caractéristiques pour la sécurité fonctionnelle

MTTF _d	810 a
Durée de mission (T_M)	20 a
Couverture du diagnostic (DC)	0 %

Conditions environnementales

Température ambiante	-25 ... 70 °C (-13 ... 158 °F)
Température de stockage	-25 ... 85 °C (-13 ... 185 °F)

Caractéristiques mécaniques

Section des fils	jusqu'à 2,5 mm ²
Matériau du boîtier	Boîtier en PBT/base en PBT
Face sensible	PBT
Mode de protection	IP68
Remarque	¹⁾ Pour une gamme de température inférieure à 0 °C tension d'emploi admissible U_b de 80 ... 253 V Coupe circuit ≤ 2 A (rapide) selon CEI 60127-2 feuille 1 Recommandation : après court-circuit vérifier le fonctionnement de l'appareil.

conformité de normes et de directives

Conformité aux normes	
Normes	EN 60947-5-2:2007 IEC 60947-5-2:2007

Agréments et certificats

Agrément UL	cULus Listed, General Purpose
Homologation CSA	cCSAus Listed, General Purpose
agrément CCC	Certified by China Compulsory Certification (CCC)

Date de publication: 2012-06-20 07:53 Date d'édition: 2012-06-20 010265_fra.xml