



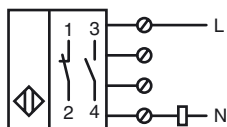
Objednávací název

NJ20+U2+W

Vlastnosti

- Kryt spínače aktivovaného mezní hodnotou
- 2drátový st

Připojení

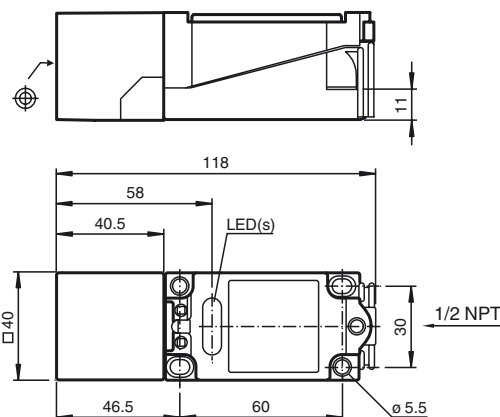


Pořizování

MHW 01

Modulární montážní držák

Rozměry



Technická data

Všeobecné specifikace

Funkce spínacího prvku	ACspínací/rozpínací kontakt
Spínací vzdálenost	s_n 20 mm
Montáž	ne v jedné rovině
Polarita výstupu	střídavé
Pracovní rozsah	s_a 0 ... 16,2 mm
Redukční součinitel r_{Al}	0,35
Redukční součinitel r_{Cu}	0,35
Redukční součinitel $r_{nerez ocel 1.4301}$	0,8

Charakteristické hodnoty

Provozní napětí	U_B	20 ... 253 V ¹⁾
Spínací frekvence	f	0 ... 20 Hz
Hystereze	H	1 ... 10 typ. 5 %
Pokles napětí	U_d	≤ 5 V
Krátkodobý proud (20 ms, 0,1 Hz)		0 ... 3000 mA
Provozní proud	I_L	8 ... 500 mA
Zbytkový proud	I_r	0,5 ... 1,95 mA typ. 1,2 mA
Indikace provozního napětí		LED dioda, zelená
Indikace stavu sepnutí		LED dioda, žlutá

Parametry funkční bezpečnosti

MTTF _d	810 a
Doba provozu (T_M)	20 a
Stupeň diagnostického pokrytí (DC)	0 %

Okolní podmínky

Teplota okolí	-25 ... 70 °C (-13 ... 158 °F)
Teplota při skladování	-25 ... 85 °C (-13 ... 185 °F)

Mechanické specifikace

Průřez žíly vodiče	až 2,5 mm ²
Materiál pouzdra	Skříň zPBT (polybutylterefalát) /spodní díl zPBT
Čelní plocha	Polybutylterefalát
Třída ochrany	IP68
Pokyn	¹⁾ V rozsahu teploty pod 0 °C přípustné provozní napětí U_B 80...253 V Ochranná pojistka zařízení ≤ 2 A (rychlá) podle IEC 60127-2 list 1 Doporučení: po zkratu zkontrolujte funkci zařízení.

Shoda s normami a směrnicemi

Soulad s normami	
Normy	EN 60947-5-2:2007 IEC 60947-5-2:2007

Schválení a certifikáty

Schválení UL	cULus Listed, General Purpose
Schválení CSA	cCSAus Listed, General Purpose
Schválení CCC	S osvědčením China Compulsory Certification (CCC)