



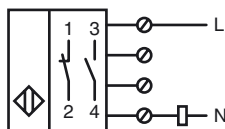
Codifica d'ordine

NJ15+U2+W

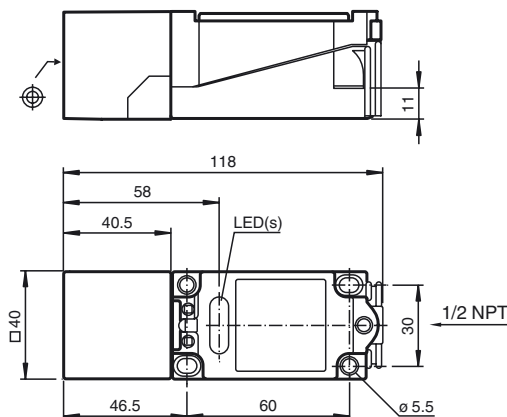
Caratteristiche

- Linea comfort
- 15 mm allineato

Allacciamento



Dimensioni



Dati tecnici

Dati generali

| | |
|---|---------------------------|
| Funzione di un elemento di commutazione | ACContatto NO/contatto NC |
| Distanza di comando misura | s_n 15 mm |
| Montaggio incorporato | incorporabile |
| Polarità d'uscita | AC |
| Distanza di comando sicura | s_a 0 ... 12,15 mm |
| Fattore di riduzione r_{AI} | 0,3 |
| Fattore di riduzione r_{Cu} | 0,25 |
| Fattore di riduzione $r_{1,4301}$ | 0,75 |

Dati specifici

| | | |
|--|-------|-------------------------------|
| Tensione di esercizio | U_B | 20 ... 253 V ¹⁾ |
| Frequenza di commutazione | f | 0 ... 20 Hz |
| Isteresi | H | 1 ... 10 tipico 5 % |
| Caduta di tensione | U_d | ≤ 5 V |
| Corrente di breve durata (20 ms, 0,1 Hz) | | 0 ... 3000 mA |
| Corrente di esercizio | I_L | 8 ... 500 mA |
| Corrente residua | I_r | 0,5 ... 1,95 mA tipico 1,2 mA |
| Indicatore della tensione di esercizio | | LED, verde |
| Display stato elettrico | | LED, giallo |

Condizioni ambientali

| | |
|--------------------------|--------------------------------|
| Temperatura ambiente | -25 ... 70 °C (-13 ... 158 °F) |
| Temperatura di magazzino | -25 ... 85 °C (-13 ... 185 °F) |

Dati meccanici

| | |
|-------------------------------|----------------------------|
| Tipo di collegamento | Vano morsetti |
| Sezione filo | fino a 2,5 mm ² |
| Materiale della scatola | PBT |
| Superficie anteriore | PBT |
| Parte inferiore della scatola | PBT |
| Classe di protezione | IP68 |
| Indicazione | |

¹⁾ Nel caso di un intervallo di variazione della temperatura al di sotto di 0 °C, tensione di esercizio ammessa U_b 80...253 V Fusibile apparecchio ≤ 2 A (fusibile rapido) secondo IEC 60127-2 Foglio 1
Raccomandazione: controllare il funzionamento dell'apparecchio dopo il cortocircuito.

Conformità alle norme e alle direttive

| | |
|-----------------------|---|
| Conformità alle norme | |
| Norme | EN 60947-5-2:2007 IEC 60947-5-2:2007 |

Omologazioni e certificati

| | |
|------------------|---|
| omologazione UL | cULus Listed, General Purpose |
| Omologazione CSA | cCSAus Listed, General Purpose |
| Omologazione CCC | Certified by China Compulsory Certification (CCC) |

Data di edizione: 2012-06-20 07:53 Data di stampare: 2012-06-20 009446_ita.xml