



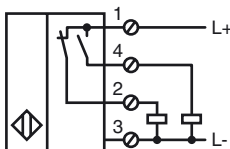
### Orderbenämning

NJ15-30GKK-A2

### Kännetecken

- 15 mm ej i plan

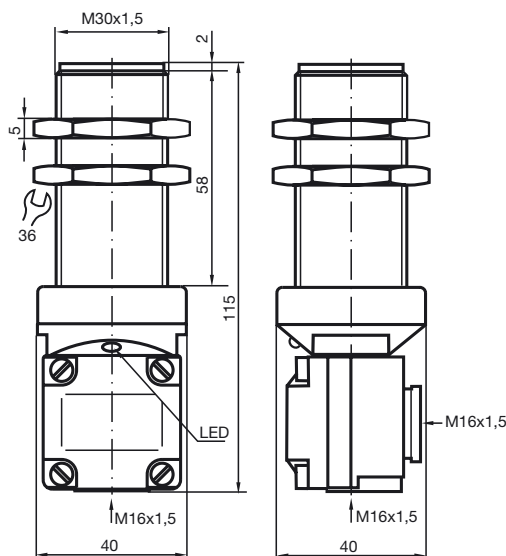
### Anslutning



### Tillbehör

**BF 30**  
Fäste, 30 mm

### Avmätning



### Tekniska data

#### Allmänna specifikationer

Utgångs funktion	PNP	antivalent
Känslavstånd	$s_n$	15 mm
Installation	ej i samma plan	
Utgångs typ	DC	
Garanterat känslavstånd	$s_a$	0 ... 12,15 mm
Reduktionsfaktor $r_{AI}$	0,4	
Reduktionsfaktor $r_{Cu}$	0,3	
Reduktionsfaktor $r_{1,4301}$	0,85	

#### Specifikationer

Arbetspänning	$U_B$	10 ... 30 V
Kopplingsfrekvens	$f$	0 ... 300 Hz
Hysteres	$H$	1 ... 3 typ. 3 %
Polaritetsskydd	Skyddad mot felaktig polaritet	
Kortslutningsskydd	pulserande	
Spänningsfall	$U_d$	$\leq 3$ V
Arbetsström	$I_L$	0 ... 200 mA
Läckström	$I_r$	0 ... 0,5 mA typ. 0,01 mA
Tomgångsström	$I_0$	$\leq 20$ mA
Funktions indikering	LED, gul	

#### Omgivningsförhållande

Omgivningstemperatur	-25 ... 70 °C (-13 ... 158 °F)
Lagringstemperatur	-25 ... 85 °C (-13 ... 185 °F)

#### Mekaniska specifikationer

Anslutnings typ	Klämutrymme
Ledartvärnsnitt	taktad upp till 2,5 mm <sup>2</sup>
Kapslingsmaterial	PBT
Avkännings yta	PBT
Skyddsklass	IP67

#### Norm- och riktlinjekonformitet

Normkonformitet	
Normer	EN 60947-5-2:2007 IEC 60947-5-2:2007

#### Godkännanden och certifikat

UL-godkännande	cULus Listed, General Purpose
CSA-godkännande	cCSAus Listed, General Purpose
CCC-godkännande	Produkter, vars max. driftspänning är $\leq 36$ V, kräver inget godkännande och har därför ingen CCC-märkning.