



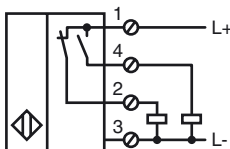
### Designação para encomenda

NJ15-30GKK-A2

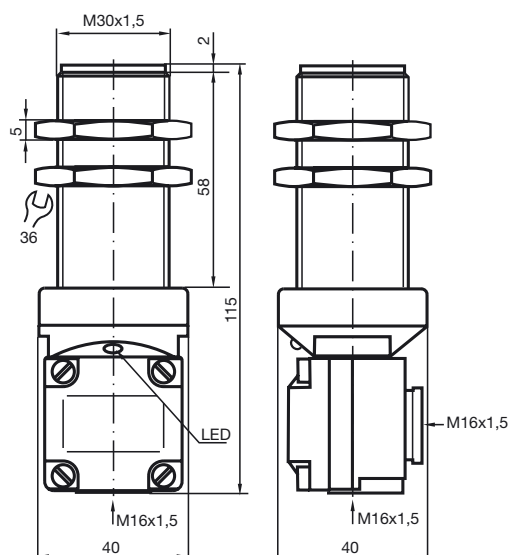
### Características

- 15 mm não nivelado

### Ligação



### Dimensões



### Dados técnicos

#### Dados gerais

|                                 |              |                |
|---------------------------------|--------------|----------------|
| Função do elemento de comutação | PNP          | Anti-valência  |
| Intervalo de comutação          | $s_n$        | 15 mm          |
| Montagem                        | não nivelado |                |
| Polaridade de saída             | DC           |                |
| Intervalo seguro de comutação   | $s_a$        | 0 ... 12,15 mm |
| Factor de redução $r_{Al}$      | 0,4          |                |
| Factor de redução $r_{Cu}$      | 0,3          |                |
| Factor de redução $r_{1,4301}$  | 0,85         |                |

#### Dados característicos

|   |                                     |                           |
|---|-------------------------------------|---------------------------|
| Tensão de funcionamento                     | $U_B$                               | 10 ... 30 V               |
| Frequência de comutação                     | $f$                                 | 0 ... 300 Hz              |
| Histerese                                   | $H$                                 | 1 ... 3 tipo 3 %          |
| Protecção contra as inversões da polaridade | protecção contra polaridade inversa |                           |
| Protecção contra curto-circuito             | cíclico                             |                           |
| Queda de tensão                             | $U_d$                               | $\leq 3$ V                |
| Corrente de funcionamento                   | $I_L$                               | 0 ... 200 mA              |
| Corrente residual                           | $I_r$                               | 0 ... 0,5 mA tipo 0,01 mA |
| Corrente reactiva                           | $I_o$                               | $\leq 20$ mA              |
| Indicação do estado de comutação            | LED, amarelo                        |                           |

#### Condições ambiente

|                              |                                |
|------------------------------|--------------------------------|
| Temperatura ambiente         | -25 ... 70 °C (-13 ... 158 °F) |
| Temperatura de armazenamento | -25 ... 85 °C (-13 ... 185 °F) |

#### Dados mecânicos

|                                |                         |
|--------------------------------|-------------------------|
| Tipo de saída                  | Compartimento de aperto |
| Secção transversal do condutor | até 2,5 mm <sup>2</sup> |
| Material da caixa              | PBT                     |
| Superfície frontal             | PBT                     |
| Tipo de protecção              | IP67                    |

#### Conformidade de directivas e normas

|                            |   |
|----------------------------|---|
| Conformidade com as normas |   |
| Normas                     | EN 60947-5-2:2007<br>IEC 60947-5-2:2007 |

#### Autorizações certificados

|                 |  |
|-----------------|--|
| Autorização UL  | cULus Listed, General Purpose  |
| Autorização CSA | cCSAus Listed, General Purpose   |
| Autorização CCC | Produtos com tensão de operação máxima de $\leq 36$ não necessitam de aprovação, por este motivo não apresentam identificação CCC. |