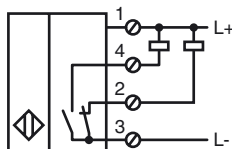


**Orderbenämning**

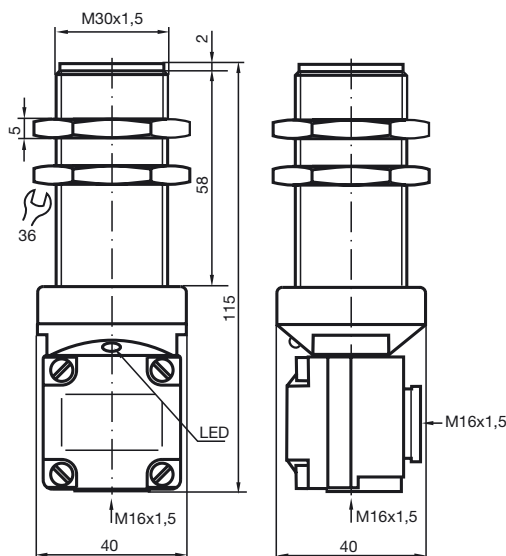
NJ15-30GKK-A

Kännetecken

- 15 mm ej i plan

Anslutning**Tillbehör**

BF 30
Fäste, 30 mm

Avmätning**Tekniska data****Allmänna specifikationer**

Utgångs funktion	NPN antivalent
Känslavstånd	s_n 15 mm
Installation	ej i samma plan
Utgångs typ	DC
Garanterat känslavstånd	s_a 0 ... 12,15 mm
Reduktionsfaktor r_{AI}	0,4
Reduktionsfaktor r_{Cu}	0,3
Reduktionsfaktor $r_{1,4301}$	0,85

Specifikationer

Arbetspänning	U_B	10 ... 30 V
Kopplingsfrekvens	f	0 ... 300 Hz
Hysteres	H	1 ... 3 typ. 3 %
Polaritetsskydd		Skyddad mot felaktig polaritet
Kortslutningsskydd		pulserande
Spänningsfall	U_d	≤ 3 V
Arbetsström	I_L	0 ... 200 mA
Läckström	I_r	0 ... 0,5 mA typ. 0,01 mA
Tomgångsström	I_0	≤ 20 mA
Funktions indikering		LED, gul

Omgivningsförhållande

Omgivningstemperatur	-25 ... 70 °C (-13 ... 158 °F)
Lagringstemperatur	-25 ... 85 °C (-13 ... 185 °F)

Mekaniska specifikationer

Anslutnings typ	Klämutrymme
Ledartvärnsnitt	taktad upp till 2,5 mm ²
Kapslingsmaterial	PBT
Avkännings yta	PBT
Skyddsklass	IP67

Norm- och riktlinjekonformitet

Normkonformitet	
Normer	EN 60947-5-2:2007 IEC 60947-5-2:2007

Godkännanden och certifikat

UL-godkännande	cULus Listed, General Purpose
CSA-godkännande	cCSAus Listed, General Purpose
CCC-godkännande	Produkter, vars max. driftspänning är ≤ 36 V, kräver inget godkännande och har därför ingen CCC-märkning.