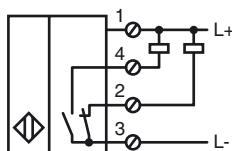


**Referencia de pedido**

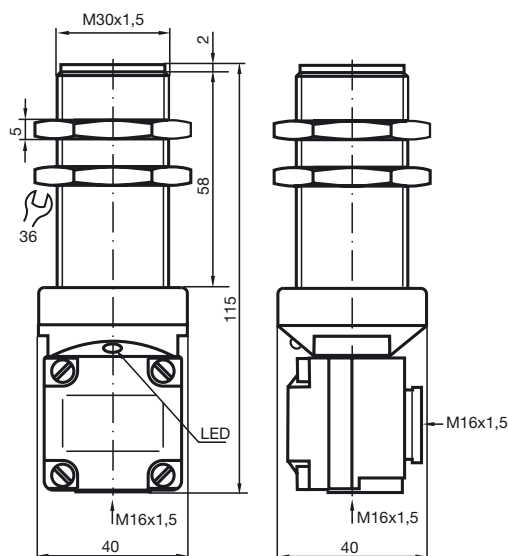
NJ15-30GKK-A

Características

- 15 mm no enrasado

Conexión**Accesorios****BF 30**

Brida de fijación, 30 mm

Dimensiones**Datos técnicos****Datos generales**

Función del elemento de conmutación	NPN	antivalente
Distancia de conmutación de medición s_n	15 mm	
Instalación	no enrasado	
Polaridad de salida	CC	
Distancia de conmutación asegurada s_a	0 ... 12,15 mm	
Factor de reducción r_{AI}	0,4	
Factor de reducción r_{Cu}	0,3	
Factor de reducción $r_{1,4301}$	0,85	

Datos característicos

Tensión de trabajo	U_B	10 ... 30 V
Frecuencia de conmutación	f	0 ... 300 Hz
Histéresis	H	1 ... 3 tip. 3 %
Protección contra la inversión de polaridad		protegido
Protección contra cortocircuito		sincronizado
Caída de tensión	U_d	≤ 3 V
Corriente de trabajo	I_L	0 ... 200 mA
Corriente residual	I_r	0 ... 0,5 mA tip. 0,01 mA
Corriente en vacío	I_0	≤ 20 mA
Indicación del estado de conmutación		LED, amarillo

Condiciones ambientales

Temperatura ambiente	-25 ... 70 °C (-13 ... 158 °F)
Temperatura de almacenaje	-25 ... 85 °C (-13 ... 185 °F)

Datos mecánicos

Tipo de conexión	Compartimento de terminales
Sección transversal	hasta 2,5 mm ²
Material de la carcasa	PBT
Superficie frontal	PBT
Tipo de protección	IP67

Conformidad con Normas y Directivas

Conformidad con estándar	
Estándar	EN 60947-5-2:2007 IEC 60947-5-2:2007

Autorizaciones y Certificados

Autorización UL	cULus Listed, General Purpose
Autorización CSA	cCSAus Listed, General Purpose
Autorización CCC	Los productos cuya tensión de trabajo máx. ≤ 36 V no llevan el marcado CCC, ya que no requieren aprobación.