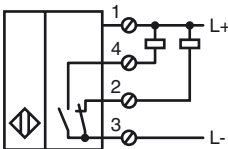


**Bestellbezeichnung**

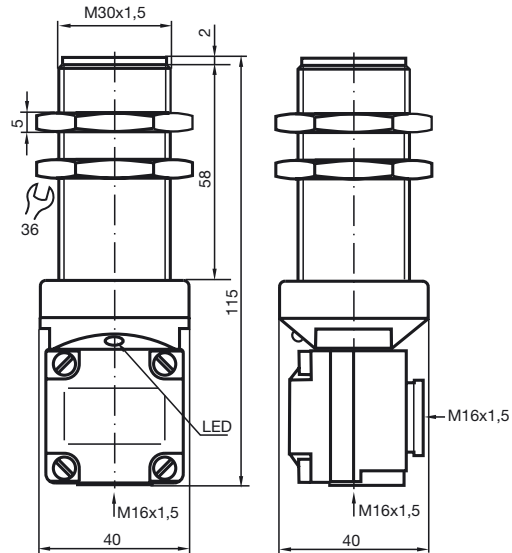
NJ15-30GKK-A

Merkmale

- 15 mm nicht bündig

Anschluss**Zubehör****BF 30**

Befestigungsflansch, 30 mm

Abmessungen**Technische Daten****Allgemeine Daten**

Schaltelementfunktion		NPN	Antivalent
Schaltabstand	s_n	15 mm	
Einbau		nicht bündig	
Ausgangspolarität		DC	
Gesicherter Schaltabstand	s_a	0 ... 12,15 mm	
Reduktionsfaktor r_{Al}		0,4	
Reduktionsfaktor r_{Cu}		0,3	
Reduktionsfaktor r_{V2A} (1.4301)		0,85	

Kenndaten

Betriebsspannung	U_B	10 ... 30 V
Schaltfrequenz	f	0 ... 300 Hz
Hysterese	H	1 ... 3 typ. 3 %
Verpolschutz		verpolgeschützt
Kurzschlussschutz		taktend
Spannungsfall	U_d	≤ 3 V
Betriebsstrom	I_L	0 ... 200 mA
Reststrom	I_r	0 ... 0,5 mA typ. 0,01 mA
Leerlaufstrom	I_o	≤ 20 mA
Schaltzustandsanzeige		LED, gelb

Umgebungsbedingungen

Umgebungstemperatur	-25 ... 70 °C (-13 ... 158 °F)
Lagertemperatur	-25 ... 85 °C (-13 ... 185 °F)

Mechanische Daten

Anschlussart	Klemmraum
Aderquerschnitt	bis zu 2,5 mm ²
Gehäusematerial	PBT
Stirnfläche	PBT
Schutzart	IP67

Normen- und Richtlinienkonformität

Normenkonformität	
Normen	EN 60947-5-2:2007 IEC 60947-5-2:2007

Zulassungen und Zertifikate

UL-Zulassung	cULus Listed, General Purpose
CSA-Zulassung	cCSAus Listed, General Purpose
CCC-Zulassung	Produkte, deren max. Betriebsspannung ≤ 36 V ist, sind nicht zulassungspflichtig und daher nicht mit einer CCC-Kennzeichnung versehen.