



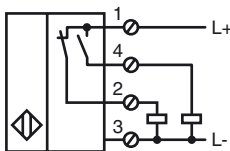
Marque de commande

NJ10-30GKK-A2

Caractéristiques

- 10 mm, noyable

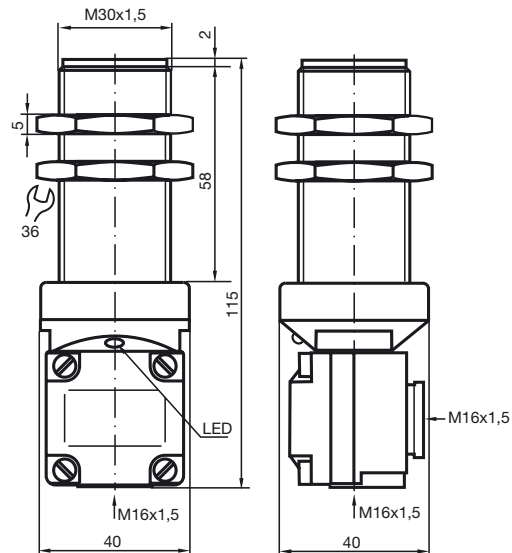
Connexion



Accessoires

BF 30
bride de fixation, 30 mm

Dimensions



Caractéristiques techniques

Caractéristiques générales

Fonction de l'élément de commutation	PNP	antivalente
Portée nominale	s_n	10 mm
Montage		noyable
Polarité de sortie		DC
Portée de travail	s_a	0 ... 8,1 mm
Facteur de réduction r_{Al}		0,4
Facteur de réduction r_{Cu}		0,3
Facteur de réduction $r_{1,4301}$		0,85

Valeurs caractéristiques

Tension d'emploi	U_B	10 ... 30 V
Fréquence de commutation	f	0 ... 300 Hz
Course différentielle	H	1 ... 3 typ. 3 %
Protection contre l'inversion de polarité		protégé
Protection contre les courts-circuits		pulsé
Chute de tension	U_d	≤ 3 V
Courant d'emploi	I_L	0 ... 200 mA
Courant résiduel	I_r	0 ... 0,5 mA typ. 0,01 mA
Consommation à vide	I_0	≤ 20 mA
Visualisation de l'état de commutation		LED jaune

Conditions environnementales

Température ambiante	-25 ... 70 °C (-13 ... 158 °F)
Température de stockage	-25 ... 85 °C (-13 ... 185 °F)

Caractéristiques mécaniques

Type de raccordement	bornier de raccordement
Section des fils	jusqu'à 2,5 mm ²
Matériau du boîtier	PBT
Face sensible	PBT
Mode de protection	IP67

conformité de normes et de directives

Conformité aux normes	
Normes	EN 60947-5-2:2007 IEC 60947-5-2:2007

Agréments et certificats

Agrément UL	cULus Listed, General Purpose
Homologation CSA	cCSAus Listed, General Purpose
agrément CCC	Les produits dont la tension de service est ≤ 36 V ne sont pas soumis à cette homologation et ne portent donc pas le marquage CCC.

Date de publication: 2012-05-04 09:27 Date d'édition: 2012-05-04 008404_fra.xml