



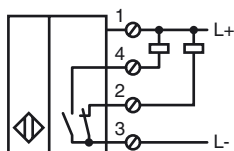
**Код для заказа**

NJ10-30GKK-A

**Характеристики**

- 10 мм, монтаж заподлицо

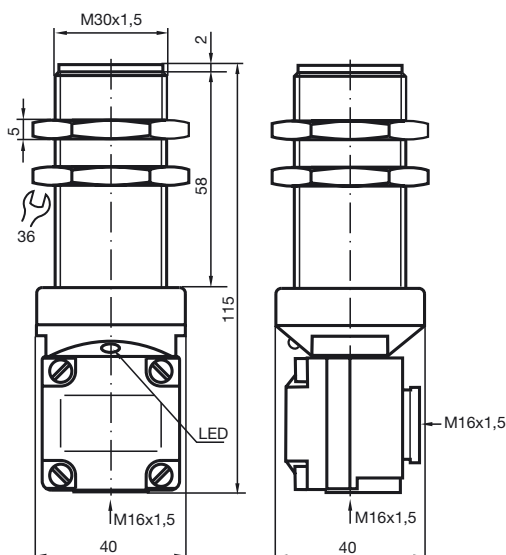
**Подключение**



**Принадлежности**

BF 30

**Размеры**



**Технические данные**

**Общие данные**

Функция переключающих элементов	Тип NPN	двухстороннего действия
Интервал переключений	$s_n$	10 мм
Монтаж	монтаж заподлицо	
Выходная полярность	пост. ток	
Гарантированный интервал переключений	$s_a$	0 ... 8,1 мм
Коэффициент восстановления $r_{Al}$	0,4	
Коэффициент восстановления $r_{Cu}$	0,3	
Коэффициент восстановления $r_{1,4301}$	0,85	

**Параметры**

Рабочее напряжение	$U_B$	10 ... 30 В
Частота переключений	$f$	0 ... 300 Гц
Гистерезис	$H$	1 ... 3 обычно 3 %
Защита от неправильной полярности подключения	защита от неправильной полярности подключения	
Защита от короткого замыкания	тактирующий	
Падение напряжения	$U_d$	$\leq 3$ В
Рабочий ток	$I_L$	0 ... 200 мА
Остаточный ток	$I_r$	0 ... 0,5 мА обычно 0,01 мА
Ток холостого хода	$I_0$	$\leq 20$ мА
Индикация переключения	светодиод, желтый	

**Окружающие условия**

Окружающая температура	-25 ... 70 °C (-13 ... 158 °F)
Температура хранения	-25 ... 85 °C (-13 ... 185 °F)

**Механические данные**

Тип подключения	клеммный отсек
Поперечное сечение проводника	до 2,5 мм <sup>2</sup>
Материал корпуса	ПБТ
Торцевая поверхность	ПБТ
Тип защиты	IP67

**Соответствие стандартам и директивам**

Соответствие стандартам	
Стандарты	EN 60947-5-2:2007 IEC 60947-5-2:2007

**Лицензии и сертификаты**

Разрешение по нормам UL	cULus Listed, General Purpose
Разрешение CSA	cCSAus Listed, General Purpose
Разрешение CCC	Для устройств с максимальным рабочим напряжением $\leq 36$ В не требуется допуск, поэтому для них не предусмотрен идентификатор CCC.

Дата публикации: 2012-05-04 09:22 Дата издания: 2012-05-04 008403\_rus.xml