



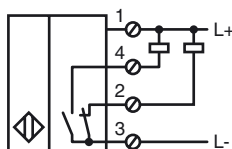
### Designação para encomenda

NJ10-30GKK-A

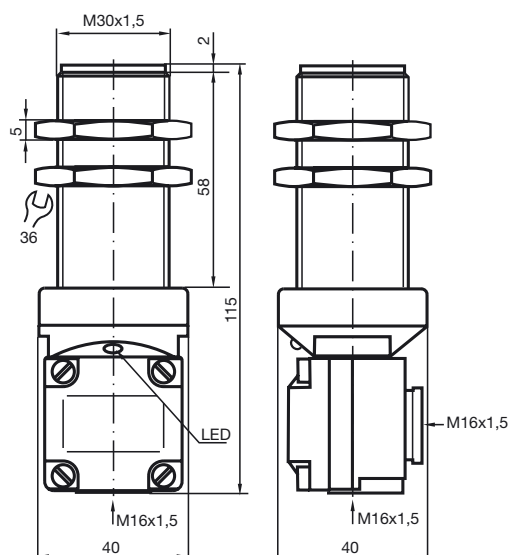
### Características

- 10 mm nivelado

### Ligação



### Dimensões



### Dados técnicos

#### Dados gerais

Função do elemento de comutação	NPN Anti-valência
Intervalo de comutação	$s_n$ 10 mm
Montagem	nivelado
Polaridade de saída	DC
Intervalo seguro de comutação	$s_a$ 0 ... 8,1 mm
Factor de redução $r_{Al}$	0,4
Factor de redução $r_{Cu}$	0,3
Factor de redução $r_{1,4301}$	0,85

#### Dados característicos

Tensão de funcionamento	$U_B$ 10 ... 30 V
Frequência de comutação	$f$ 0 ... 300 Hz
Histerese	$H$ 1 ... 3 tipo 3 %
Protecção contra as inversões da polaridade	protecção contra polaridade inversa
Protecção contra curto-circuito	cíclico
Queda de tensão	$U_d$ $\leq 3$ V
Corrente de funcionamento	$I_L$ 0 ... 200 mA
Corrente residual	$I_r$ 0 ... 0,5 mA tipo 0,01 mA
Corrente reactiva	$I_o$ $\leq 20$ mA
Indicação do estado de comutação	LED, amarelo

#### Condições ambiente

Temperatura ambiente	-25 ... 70 °C (-13 ... 158 °F)
Temperatura de armazenamento	-25 ... 85 °C (-13 ... 185 °F)

#### Dados mecânicos

Tipo de saída	Compartimento de aperto
Secção transversal do condutor	até 2,5 mm <sup>2</sup>
Material da caixa	PBT
Superfície frontal	PBT
Tipo de protecção	IP67

#### Conformidade de directivas e normas

Conformidade com as normas	
Normas	EN 60947-5-2:2007 IEC 60947-5-2:2007

#### Autorizações certificados

Autorização UL	cULus Listed, General Purpose
Autorização CSA	cCSAus Listed, General Purpose
Autorização CCC	Produtos com tensão de operação máxima de $\leq 36$ não necessitam de aprovação, por este motivo não apresentam identificação CCC.