



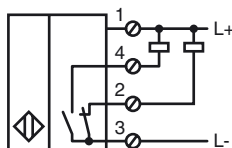
Objednávací název

NJ10-30GKK-A

Vlastnosti

- 10 mm v jedné rovině

Připojení

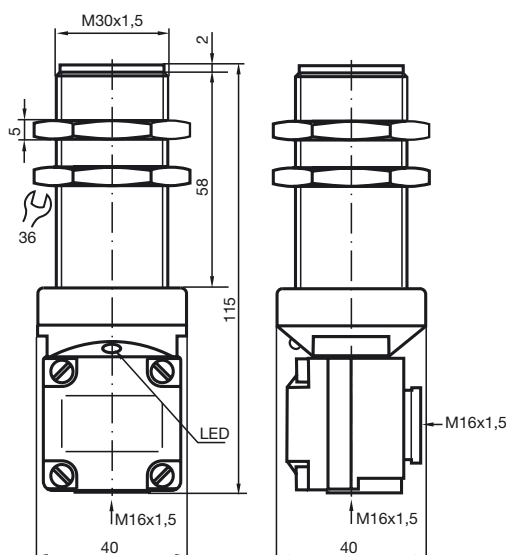


Příslušenství

BF 30

Montážní příruba, 30 mm

Rozměry



Technická data

Všeobecné specifikace

| | | |
|---|-------|------------------------|
| Funkce spínacího prvku | | NPNčlen nonekvivalence |
| Spínací vzdálenost | s_n | 10 mm |
| Montáž | | v jedné rovině |
| Polarita výstupu | | stejnoseměrné |
| Pracovní rozsah | s_a | 0 ... 8,1 mm |
| Redukční součinitel r_{Al} | | 0,4 |
| Redukční součinitel r_{Cu} | | 0,3 |
| Redukční součinitel $r_{nerez ocel 1.4301}$ | | 0,85 |

Charakteristické hodnoty

| | | |
|---------------------------|-------|---------------------------|
| Provozní napětí | U_B | 10 ... 30 V |
| Spínací frekvence | f | 0 ... 300 Hz |
| Hystereze | H | 1 ... 3 typ. 3 % |
| Ochrana proti přepólování | | ochrana proti přepólování |
| Ochrana proti zkratu | | pulsní kontrola |
| Pokles napětí | U_d | ≤ 3 V |
| Provozní proud | I_L | 0 ... 200 mA |
| Zbytkový proud | I_r | 0 ... 0,5 mA typ. 0,01 mA |
| Proud naprázdno | I_0 | ≤ 20 mA |
| Indikace stavu sepnutí | | LED dioda, žlutá |

Okolní podmínky

| | |
|------------------------|--------------------------------|
| Teplota okolí | -25 ... 70 °C (-13 ... 158 °F) |
| Teplota při skladování | -25 ... 85 °C (-13 ... 185 °F) |

Mechanické specifikace

| | |
|--------------------|------------------------|
| Typ připojení | Prostor svorky |
| Průřez žíly vodiče | až 2,5 mm ² |
| Materiál pouzdra | Polybutyltereftalát |
| Čelní plocha | Polybutyltereftalát |
| Třída ochrany | IP67 |

Shoda s normami a směrnici

| | |
|------------------|---|
| Soulad s normami | |
| Normy | EN 60947-5-2:2007 IEC 60947-5-2:2007 |

Schválení a certifikáty

| | |
|---------------|--|
| Schválení UL | cULus Listed, General Purpose |
| Schválení CSA | cCSAus Listed, General Purpose |
| Schválení CCC | Pro výrobky s max. provozním napětím ≤ 36 V není nutné povolení. Z tohoto důvodu nejsou opatřeny označením CCC. |