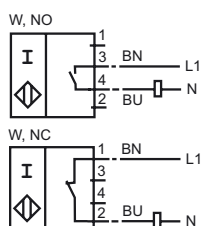




Orderbenämning

NJ15+U1+W-C

Anslutning



Tillbehör

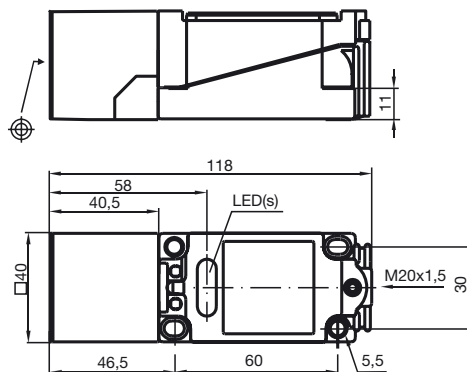
V1-M20-80

V1-G

MHW 01

V1-W

Avmätning



Tekniska data

Allmänna data

| | | |
|----------------------------|-------|--------------------|
| Utgångsfunktion | | AC slutare/öppnare |
| Känslavstånd | s_n | 15 mm |
| Installation | | inbyggbar |
| Garanterat känslavstånd | s_a | 0 ... 12,15 mm |
| Reduktionsfaktor r_{AI} | | 0,4 |
| Reduktionsfaktor r_{Cu} | | 0,3 |
| Reduktionsfaktor r_{V2A} | | 0,85 |

Specifikationer

| | | |
|----------------------------|-------|----------------------------|
| Arbetsspänning | U_B | 20 ... 253 V ¹⁾ |
| Kopplingsfrekvens | f | 0 ... 20 Hz |
| Hysteres | H | typ. 3 % |
| Spänningsfall | U_d | ≤ 5 V |
| Kortidsström (20ms, 0,1Hz) | | 0 ... 4000 mA |
| Arbetsström | I_L | 10 ... 400 mA |
| Läckström | I_r | 0 ... 2,5 mA typ. |
| Driftspänningsvisning | | LED grön |
| Funktionsindikering | | LED, gul |

Normkonformitet

| | |
|--------|-------------------------|
| Normer | IEC / EN 60947-5-2:2004 |
|--------|-------------------------|

Omgivningsförhållande

| | |
|----------------------|-------------------------------|
| Omgivningstemperatur | -25 ... 70 °C (248 ... 343 K) |
|----------------------|-------------------------------|

Mekaniska data

| | |
|-------------------|--|
| Anslutnings typ | Klämutrymme |
| Ledartvärsnitt | taktad upp till 2,5 mm ² |
| Kapslingsmaterial | PBT |
| Avkännings yta | PBT |
| Skyddsklass | IP68 |
| Anmärkning | ¹⁾ Vid temperaturområdet under 0 °C tillåten driftspänning U_B 80...253 V Apparatskyddssäkring ≤ 2 A (snabb) enligt IEC 60127-2 Sheet 1 Rekommendation: Kontrollera att apparaten fungerar efter kortslutning. |

Godkännanden och certifikat

| | |
|-----------------|---|
| CCC-godkännande | Certified by China Compulsory Certification (CCC) |
|-----------------|---|