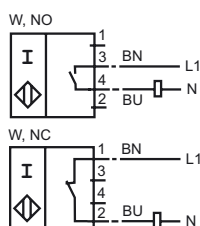




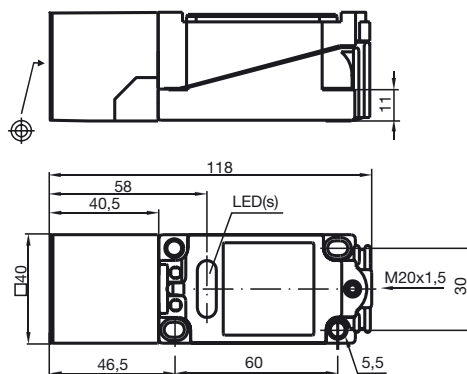
Designação para encomenda

NJ15+U1+W-C

Ligação



Dimensões



Dados técnicos

Dados gerais

Função do elemento de comutação	ACContacto de trabalho/contacto de ruptura
Intervalo de comutação	s_n 15 mm
Montagem	nivelado
Intervalo seguro de comutação	s_a 0 ... 12,15 mm
Factor de redução r_{Al}	0,4
Factor de redução r_{Cu}	0,3
Factor de redução r_{V2A}	0,85

Dados característicos

Tensão de funcionamento	U_B 20 ... 253 V ¹⁾
Frequência de comutação	f 0 ... 20 Hz
Histerese	H tipo 3 %
Queda de tensão	U_d \leq 5 V
Corrente de curta duração (20ms, 0,1Hz)	0 ... 4000 mA
Corrente de funcionamento	I_L 10 ... 400 mA
Corrente residual	I_r 0 ... 2,5 mA tipo
Indicação da tensão de funcionamento	LED, verde
Indicação do estado de comutação	LED, amarelo

Conformidade com as normas

Normas	IEC / EN 60947-5-2:2004
--------	-------------------------

Condições ambiente

Temperatura ambiente	-25 ... 70 °C (248 ... 343 K)
----------------------	-------------------------------

Dados mecânicos

Tipo de saída	Compartimento de aperto
Secção transversal do condutor	até 2,5 mm ²
Material da caixa	PBT
Superfície frotal	PBT
Tipo de protecção	IP68
Indicação	¹⁾ Na área de temperatura abaixo de 0 °C tensão de funcionamento permitida U_b 80...253 V Fusível \leq 2 A (rápido) segundo IEC 60127-2 folha 1 Recomendação: verificar o funcionamento do aparelho após um curto-circuito.

Autorizações certificados

Autorização CCC	Certificado pela China Compulsory Certification (CCC)
-----------------	---