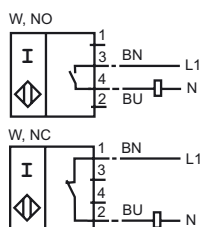




Codifica d'ordine

NJ15+U1+W-C

Allacciamento



Accessori

V1-M20-80

V1-G

Presa per cavo non precablata

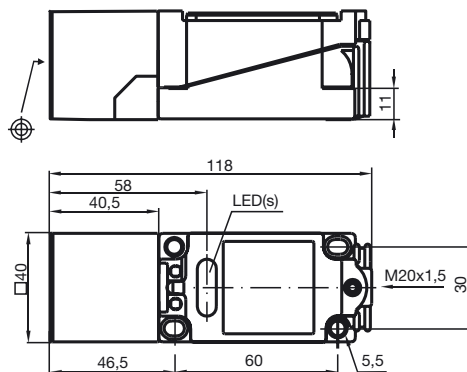
MHW 01

Ausilio di montaggio

V1-W

Presa per cavo non precablata

Dimensioni



Dati tecnici

Dati generali

Funzione di un elemento di commutazione ACContatto NO/contatto NC	
Distanza di comando misura	s_n 15 mm
Montaggio incorporato	incorporabile
Distanza di comando sicura	s_a 0 ... 12,15 mm
Fattore di riduzione r_{Al}	0,4
Fattore di riduzione r_{Cu}	0,3
Fattore di riduzione r_{V2A}	0,85

Dati specifici

Tensione di esercizio	U_B 20 ... 253 V ¹⁾
Frequenza di commutazione	f 0 ... 20 Hz
Isteresi	H tipico 3 %
Caduta di tensione	U_d \leq 5 V
Corrente di breve durata (20 ms, 0,1 Hz)	0 ... 4000 mA
Corrente di esercizio	I_L 10 ... 400 mA
Corrente residua	I_r 0 ... 2,5 mA tipico
Indicatore della tensione di esercizio	LED, verde
Display stato elettrico	LED, giallo

Conformità alle norme

Norme	IEC / EN 60947-5-2:2004
-------	-------------------------

Condizioni ambientali

Temperatura ambiente	-25 ... 70 °C (248 ... 343 K)
----------------------	-------------------------------

Dati meccanici

Tipo di collegamento	Vano morsetti
Sezione filo	fino a 2,5 mm ²
Materiale della scatola	PBT
Superficie anteriore	PBT
Classe di protezione	IP68
Indicazione	¹⁾ Nel caso di un intervallo di variazione della temperatura al di sotto di 0 °C, tensione di esercizio ammessa U_b 80...253 V Fusibile apparecchio \leq 2 A (fusibile rapido) secondo IEC 60127-2 Foglio 1 Raccomandazione: controllare il funzionamento dell'apparecchio dopo il cortocircuito.

Omologazioni e certificati

Omologazione CCC	Certified by China Compulsory Certification (CCC)
------------------	---

Data di edizione: 2009-09-09 08:26 Data di stampare: 2009-09-09 008062_ITA.xml