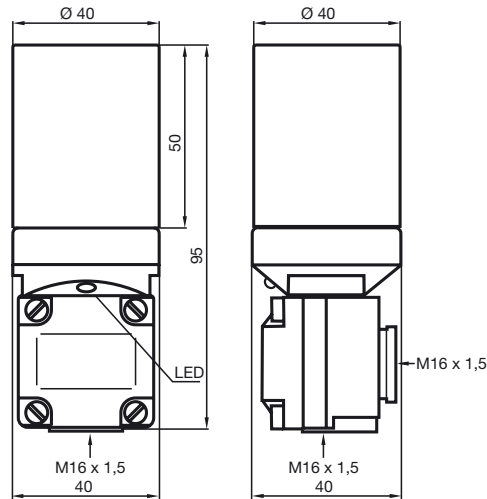
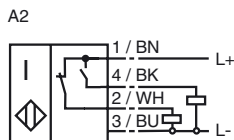


Komfortserie
20 mm ej i plan



Allmänna data	
Utgångs funktion	PNP antivalent
Känslavstånd s_n	20 mm
Installation	ej i samma plan
Garanterat känslavstånd s_a	0 ... 16,2 mm
Reduktionsfaktor r_{Al}	0,4
Reduktionsfaktor r_{Cu}	0,3
Reduktionsfaktor r_{V2A}	0,85
Specifikationer	
Arbetsspänning U_B	10 ... 30 V
Kopplingsfrekvens f	0 ... 100 Hz
Polaritetsskydd	Skyddad mot felaktig polaritet
Kortslutningsskydd	pulserande
Spänningsfall U_d	≤ 3 V
Arbetsström I_L	0 ... 200 mA
Tomgångsström I_0	≤ 20 mA
Funktions indikering	LED, gul
Normkonformitet	
Normer	IEC / EN 60947-5-2:2004
Omgivningsförhållande	
Omgivningstemperatur	-25 ... 70 °C (248 ... 343 K)
Mekaniska data	
Anslutnings typ	Klämutrymme
Ledartvärsnitt	taktad upp till 2,5 mm ²
Kapslingsmaterial	PBT
Avkännings yta	PBT
Skyddsklass	IP67

Anslutning:



2004-03-04 08:43 - 2006-02-08 - 008060_SWE.xml