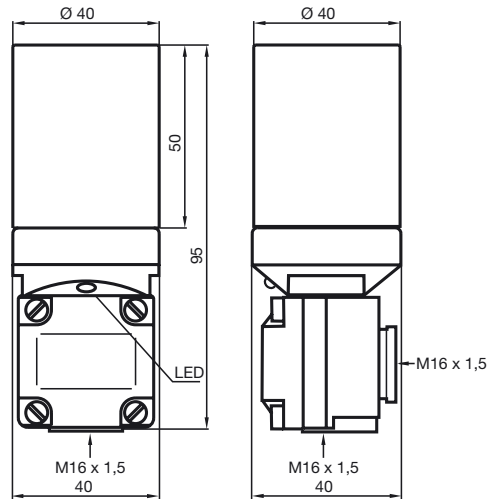


Komfortreihe
20 mm nicht bundig



Allgemeine Daten	
Schaltelementfunktion	PNP Antivalent
Schaltabstand s_n	20 mm
Einbau	nicht bundig
Gesicherter Schaltabstand s_a	0 ... 16,2 mm
Reduktionsfaktor r_{AI}	0,4
Reduktionsfaktor r_{Cu}	0,3
Reduktionsfaktor r_{V2A}	0,85
Kenndaten	
Betriebsspannung U_B	10 ... 30 V
Schaltfrequenz f	0 ... 100 Hz
Verpolschutz	verpolschutzt
Kurzschlusschutz	taktend
Spannungsfall U_d	≤ 3 V
Betriebsstrom I_L	0 ... 200 mA
Leerlaufstrom I_0	≤ 20 mA
Schaltzustandsanzeige	LED, gelb
Normenkonformitat	
Normen	EN 60947-5-2
Umgebungsbedingungen	
Umgebungstemperatur	-25 ... 70 °C (248 ... 343 K)
Mechanische Daten	
Anschlussart	Klemmraum
Aderquerschnitt	bis zu 2,5 mm ²
Gehausematerial	PBT
Stirnflache	PBT
Schutzart	IP67

Anschluss:

A2

