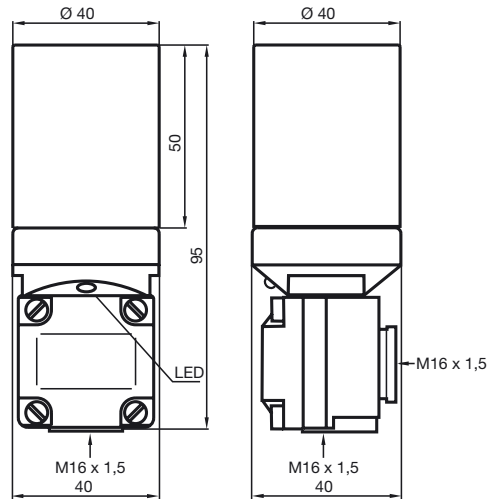


Série confort
20 mm, non noyable



Caractéristiques générales	
Fonction de l'élément de commutation	PNP antivalente
Portée nominale s_n	20 mm
Montage	non noyable
Portée de travail s_a	0 ... 16,2 mm
Facteur de réduction r_{AI}	0,4
Facteur de réduction r_{Cu}	0,3
Facteur de réduction r_{V2A}	0,85
Valeurs caractéristiques	
Tension d'emploi U_B	10 ... 30 V
Fréquence de commutation f	0 ... 100 Hz
Protection contre l'inversion de polarité	protégé
Protection contre les courts-circuits	pulsé
Chute de tension U_d	≤ 3 V
Courant d'emploi I_L	0 ... 200 mA
Consommation à vide I_0	≤ 20 mA
Visualisation de l'état de commutation	LED jaune
Conformité aux normes	
Normes	EN 60947-5-2
Environnement	
Température ambiante	-25 ... 70 °C (248 ... 343 K)
Caractéristiques mécaniques	
Raccordement	bornier de raccordement
Section des fils	jusqu'à 2,5 mm ²
Matériau du boîtier	PBT
Face sensible	PBT
Protection	IP67

Raccordement:

A2

