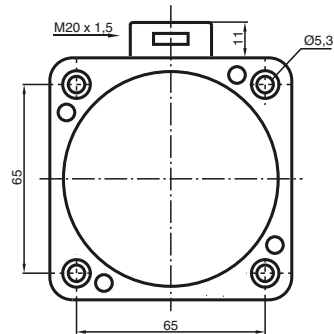
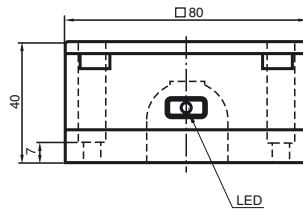
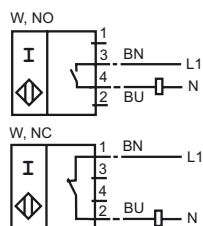


Temperaturintervall
-25 ... 100 °C
40 mm ej i plan



Allmänna data	
Utgångs funktion	AC slutare/öppnare
Känslavstånd s_n	40 mm
Installation	ej i samma plan
Garanterat känslavstånd s_a	0 ... 32,4 mm
Reduktionsfaktor r_{Al}	0,4
Reduktionsfaktor r_{Cu}	0,3
Reduktionsfaktor r_{V2A}	0,85
Specifikationer	
Arbetsspänning U_B	20 ... 253 V
Kopplingsfrekvens f	0 ... 10 Hz
Hysteres H	0 ... 10 typ. %
Kortslutningskydd	nej
Spänningsfall U_d	≤ 7 V
Korttidsström (20ms, 0,1Hz)	0 ... 4000 mA
Arbetsström I_L	10 ... 500 mA
Läckström I_r	0 ... 2,5 mA typ.
Driftspänningsvisning	-
Funktions indikering	LED, röd
Normkonformitet	
Normer	-
Omgivningsförhållande	
Omgivningstemperatur	-25 ... 100 °C (248 ... 373 K)
Mekaniska data	
Anslutnings typ	Klämutrymme
Ledartvärsnitt	taktad upp till 2,5 mm ²
Kapslingsmaterial	PBT
Avkännings yta	-
Skyddsklass	IP67

Anslutning:



2003-08-15 15:15 - 2006-02-07 - 008024_SWE.xml