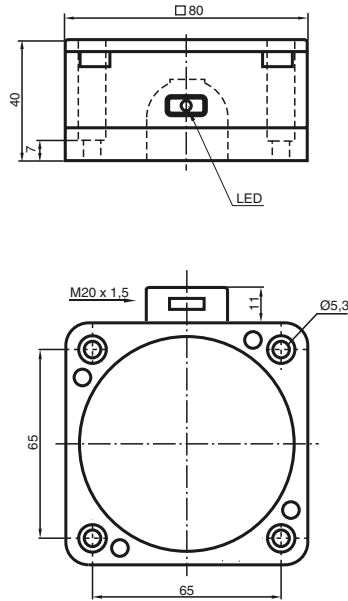


Temperaturbereich
-25 ... 100 °C
40 mm nicht bündig



CE

Allgemeine Daten	
Schaltelementfunktion	AC Schließer/Öffner
Schaltabstand s_n	40 mm
Einbau	nicht bündig
Gesicherter Schaltabstand s_a	0 ... 32,4 mm
Reduktionsfaktor r_{AI}	0,4
Reduktionsfaktor r_{Cu}	0,3
Reduktionsfaktor r_{V2A}	0,85
Kenndaten	
Betriebsspannung U_B	20 ... 253 V
Schaltfrequenz f	0 ... 10 Hz
Hysterese H	0 ... 10 typ. %
Kurzschlusschutz	nein
Spannungsfall U_d	≤ 7 V
Kurzzeitstrom (20ms, 0,1Hz)	0 ... 4000 mA
Betriebsstrom I_L	10 ... 500 mA
Reststrom I_r	0 ... 2,5 mA typ.
Betriebsspannungsanzeige	-
Schaltzustandsanzeige	LED, rot
Normenkonformität	
Normen	-
Umgebungsbedingungen	
Umgebungstemperatur	-25 ... 100 °C (248 ... 373 K)
Mechanische Daten	
Anschlussart	Klemmraum
Aderquerschnitt	bis zu 2,5 mm ²
Gehäusematerial	PBT
Stirnfläche	-
Schutzart	IP67

Anschluss:

