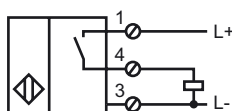
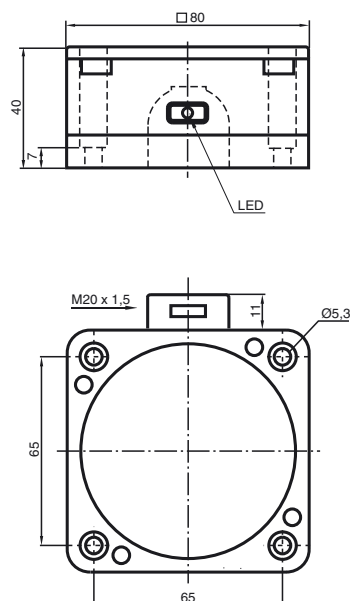




CE

Orderbenämning

NJ40-FP-E2-T-P1

Anslutning**Avmätning****Tekniska data****Allmänna data**

Utgångs funktion		PNP	slutande
Känslavstånd	s_n	40 mm	
Installation		ej i samma plan	
Utgångs typ		pluskopplande	
Garanterat känslavstånd	s_a	0 ... 32,4 mm	
Reduktionsfaktor r_{AI}		0,4	
Reduktionsfaktor r_{Cu}		0,3	
Reduktionsfaktor r_{V2A}		0,85	

Specifikationer

Arbetspänning	U_B	10 ... 60 V
Kopplingsfrekvens	f	0 ... 100 Hz
Hysteres	H	typ. 3 %
Polaritetsskydd		Skyddad mot felaktig polaritet
Kortslutningsskydd		pulserande
Spänningsfall	U_d	≤ 3 V
Arbetsström	I_L	0 ... 200 mA
Tomgångsström	I_0	≤ 20 mA
Funktions indikering		LED, röd

Normkonformitet

Normer	IEC / EN 60947-5-2:2004
--------	-------------------------

Omgivningsförhållande

Omgivningstemperatur	-25 ... 100 °C (248 ... 373 K)
----------------------	--------------------------------

Mekaniska data

Anslutnings typ	Klämutrymme
Ledartvärsnitt	taktad upp till 2,5 mm ²
Kapslingsmaterial	PBT
Avkännings yta	PBT
Skyddsklass	IP67