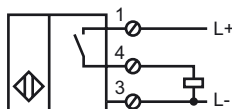




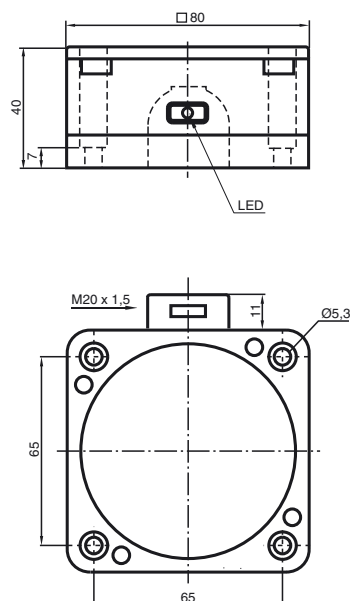
Opis zamówienia

NJ40-FP-E2-T-P1

Przyłącze



Wymiary



Dane techniczne

Dane ogólne

Funkcja elementów przełączających	PNP	normalnie otwarty
Nominalny zasięg działania	s_n	40 mm
Instalacja		niezabudowany
Polaryzacja wyżściowa		przełączany na stan wysoki
Zapewniony dystans działania	s_a	0 ... 32,4 mm
Współczynnik redukcyjny r_{Al}		0,4
Współczynnik redukcyjny r_{Cu}		0,3
Współczynnik redukcyjny r_{V2A}		0,85

Parametry

Napięcie robocze	U_B	10 ... 60 V
Częstotliwość przełączania	f	0 ... 100 Hz
histereza	H	zwykle 3 %
Ochrona przed złą polaryzacją		ochrona przed odwrotną polaryzacją
Ochrona przed zwarcieniem		pulsująca
spadek napięcia	U_d	≤ 3 V
Prąd roboczy	I_L	0 ... 200 mA
Prąd jałowy	I_0	≤ 20 mA
Wskaźnik stanu przełączenia		Czerwona dioda

Zgodność norm

Normy	IEC / EN 60947-5-2:2004
-------	-------------------------

Warunki otoczenia

Temperatura otoczenia	-25 ... 100 °C (248 ... 373 K)
-----------------------	--------------------------------

Dane mechaniczne

Schemat połączenia	Terminal zaciskowy
Przekrój poprzeczny żył	do 2,5 mm ²
Materiał obudowy	PBT
Powierzchnia pomiarowa	PBT
Rodzaj ochrony	IP67