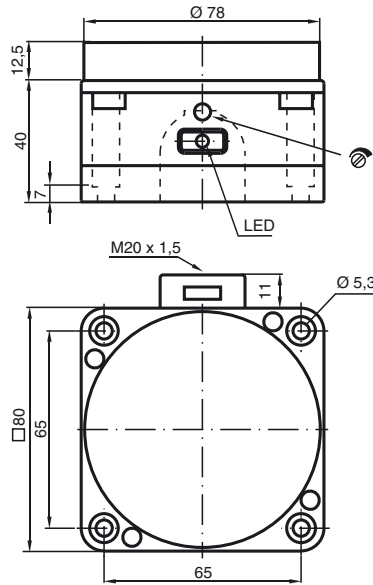


Komfortreihe
 40 mm nicht bundig
 Der Schaltabstand kann mit dem Potentiometer in einem weiten Bereich eingestellt werden



Allgemeine Daten	
Schaltelementfunktion	PNP Schlieer
Schaltabstand s_n	40 mm
Einbau	nicht bundig
Gesicherter Schaltabstand s_a	0 ... 40 mm
Kenndaten	
Betriebsspannung U_B	10 ... 30 V
Schaltfrequenz f	0 ... 10 Hz
Verpolschutz	verpolgeschutzt
Kurzschlusschutz	taktend
Spannungsfall U_d	≤ 3 V
Betriebsstrom I_L	0 ... 200 mA
Leerlaufstrom I_0	≤ 20 mA
Schaltzustandsanzeige	LED, rot
Normenkonformitat	
EMV gema	EN 60947-5-2
Umgebungsbedingungen	
Umgebungstemperatur	-25 ... 70 °C (248 ... 343 K)
Mechanische Daten	
Anschlussart	Klemmraum
Aderquerschnitt	bis zu 2,5 mm ²
Gehausematerial	PBT/PPS
Stirnflache	PBT
Schutzart	IP65

Anschluss:

