



### Referencia de pedido

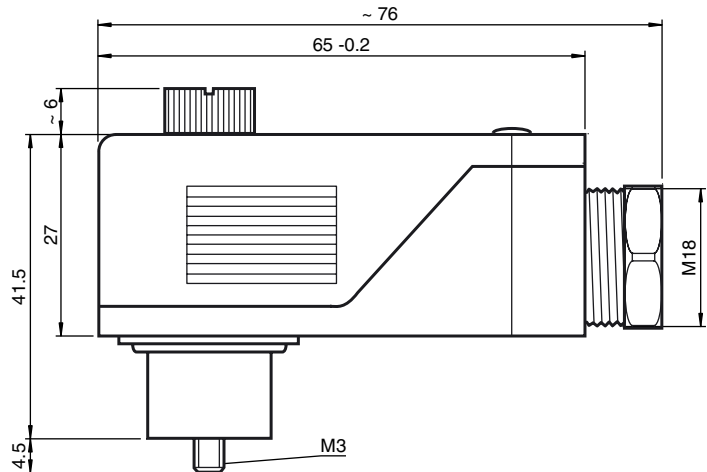
#### V-W-N

Conector, tornillo central, 4 polos+PE, confeccionable

### Características

- Contactos dorados
- Tornillo central

### Dimensiones



### Datos técnicos

#### Datos generales

Nº de polos	4 + PE
Conexión 1	Conector hembra
Tipo 1	angulado

#### Datos eléctricos

Tensión de trabajo	máx. 250 V
Corriente de trabajo	máx. 10 A

#### Condiciones ambientales

Temperatura ambiente	-40 ... 100 °C (233 ... 373 K)
Grado de ensuciamiento	3

#### Datos mecánicos

Tipo de protección	IP65
Conexión	Terminales roscables de máx. 1,5 mm <sup>2</sup> Racor PG13,5

#### Material

Contactos	CuSn
Superficie de contacto	Ag
Pinza	PETP
Junta	NBR

#### Cable

Diámetro del revestimiento	6 ... 8 mm
Combustibilidad	94 V-0
Vida mecánica	> 500 ciclos de contacto

### Conexión eléctrica

