



Bestellbezeichnung

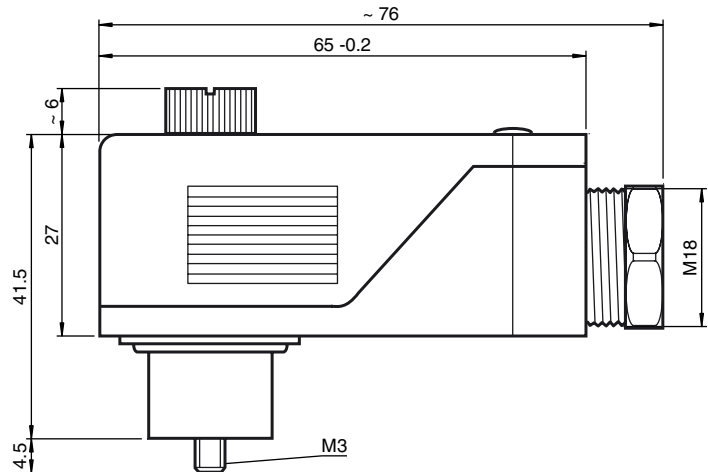
V-W-N

Kabeldose, Zentralschraube, 4-polig+PE, konfektionierbar

Merkmale

- Vergoldete Kontakte
- Zentralschraube

Abmessungen



Technische Daten

Allgemeine Daten

Polzahl	4 + PE
Anschluss 1	Buchse
Bauform 1	gewinkelt

Elektrische Daten

Betriebsspannung	max. 250 V
Betriebsstrom	max. 10 A

Umgebungsbedingungen

Umgebungstemperatur	-40 ... 100 °C (233 ... 373 K)
Verschmutzungsgrad	3

Mechanische Daten

Schutzart	IP65
Anschluss	Schraubklemmen für max. 1,5 mm ² PG13,5-Verschraubung

Material

Kontakte	CuSn
Kontaktfläche	Ag
Griffkörper	PETP
Dichtung	NBR

Kabel

Manteldurchmesser	6 ... 8 mm
Brennbarkeit	94 V-0
Lebensdauer	> 500 Steckzyklen

Elektrischer Anschluss

