



Marque de commande

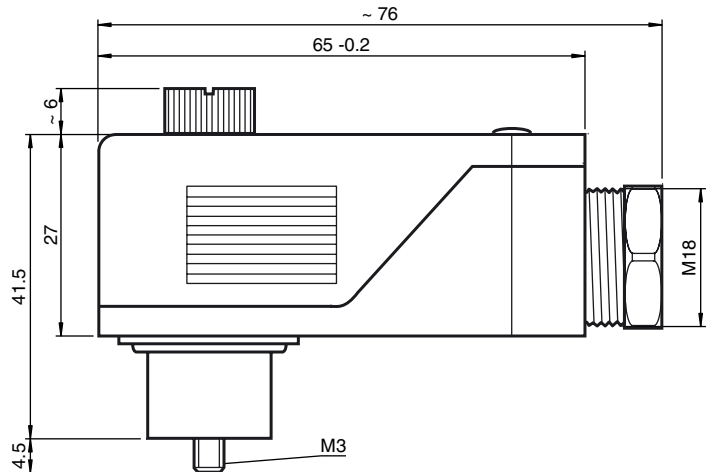
V-W-N

Connecteur femelle pour câble, vis centrale, 4 broches+PE, prêt à être assemblé

Caractéristiques

- Contacts dorés
- Vis centrale

Dimensions



Caractéristiques techniques

Caractéristiques générales

nombre de pôles	4 + PE
Raccordement 1	Connecteur femelle
Forme constructive 1	coudé

Caractéristiques électriques

Tension d'emploi	max. 250 V
Courant d'emploi	max. 10 A

Conditions environnementales

Température ambiante	-40 ... 100 °C (233 ... 373 K)
Degré de pollution	3

Caractéristiques mécaniques

Mode de protection	IP65
Raccordement	bornes à vis pour 1,5 mm ² max. PG13,5 raccord à vis

Matériau

contacts	CuSn
surface de contact	Ag
Poignée	PETP
joint d'étanchéité	NBR

Câble

Diamètre d'enveloppe	6 ... 8 mm
inflammabilité	94 V-0
Durée de vie	> 500 cycles de connexion

Raccordement électrique

