



Opis zamówienia

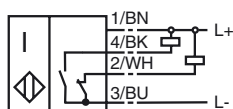
NJ40-FP-A-T-P1

Opis zamówienia

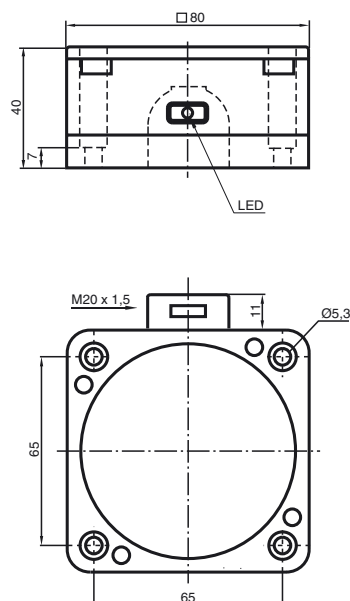
- Zakres temperatury
-25 ... 100 °C (-13 ... 212 °F)
- 40 mm niezabudowany

Przyłącze

A / A0



Wymiary



Dane techniczne

Dane ogólne

Funkcja elementów przełączających	NPN dwustanowy
Nominalny zasięg działania	s_n 40 mm
Instalacja	niezabudowany
Polaryzacja wyjściowa	DC
Zapewniony dystans działania	s_a 0 ... 32,4 mm
Współczynnik redukcji r_{AI}	0,4
Współczynnik redukcji r_{Cu}	0,3
Współczynnik redukcji r_{V2A}	0,85

Parametry

Napięcie robocze	U_B	10 ... 60 V
Częstotliwość przełączania	f	0 ... 100 Hz
histereza	H	zwykle 3 %
Ochrona przed złą polaryzacją	ochrona przed odwrotną polaryzacją	
Ochrona przed zwarcie	pulsująca	
spadek napięcia	U_d	≤ 3 V
Prąd roboczy	I_L	0 ... 200 mA
Prąd jałowy	I_0	≤ 20 mA
Wskaźnik napięcia roboczego	-	
Wskaźnik stanu przełączenia	Czerwona dioda	

Zgodność norm

Normy	IEC / EN 60947-5-2:2004
-------	-------------------------

Warunki otoczenia

Temperatura otoczenia	-25 ... 100 °C (-13 ... 212 °F)
-----------------------	---------------------------------

Dane mechaniczne

Schemat połączenia	
Przekrój poprzeczny żył	do 2,5 mm ²
Materiał obudowy	PBT
Powierzchnia pomiarowa	PBT
Rodzaj ochrony	IP67