



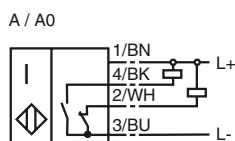
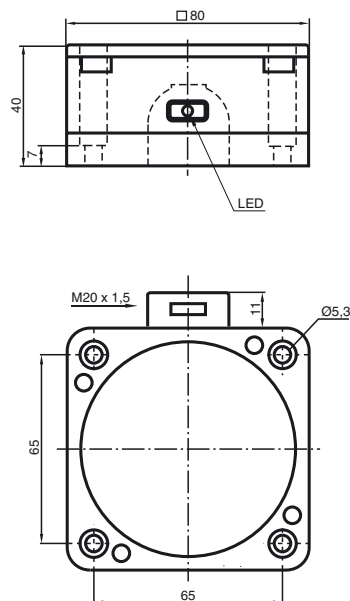
CE

**Codifica d'ordine**

NJ40-FP-A-T-P1

**Caratteristiche**

- Intervallo di temperatura  
-25 ... 100 °C (-13 ... 212 °F)
- 40 mm non allineato

**Allacciamento****Dimensioni****Dati tecnici****Dati generali**

Funzione di un elemento di commutazione	NPN	antivalente
Distanza di comando misura	$s_n$	40 mm
Montaggio incorporato	non incorporab.	
Polarità d'uscita	DC	
Distanza di comando sicura	$s_a$	0 ... 32,4 mm
Fattore di riduzione $r_{AI}$	0,4	
Fattore di riduzione $r_{Cu}$	0,3	
Fattore di riduzione $r_{V2A}$	0,85	

**Dati specifici**

Tensione di esercizio	$U_B$	10 ... 60 V
Frequenza di commutazione	$f$	0 ... 100 Hz
Isteresi	$H$	tipico 3 %
Protezione da scambio di polarità	polarità protetta	
Protezione da cortocircuito	a fasi	
Caduta di tensione	$U_d$	$\leq 3$ V
Corrente di esercizio	$I_L$	0 ... 200 mA
Corrente a vuoto	$I_0$	$\leq 20$ mA
Indicatore della tensione di esercizio	-	
Display stato elettrico	LED, rosso	

**Conformità alle norme**

Norme	IEC / EN 60947-5-2:2004
-------	-------------------------

**Condizioni ambientali**

Temperatura ambiente	-25 ... 100 °C (-13 ... 212 °F)
----------------------	---------------------------------

**Dati meccanici**

Tipo di collegamento	
Sezione filo	fino a 2,5 mm <sup>2</sup>
Materiale della scatola	PBT
Superficie anteriore	PBT
Classe di protezione	IP67