



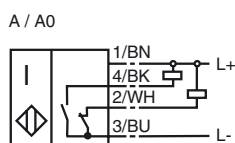
**Marque de commande**

NJ40-FP-A-T-P1

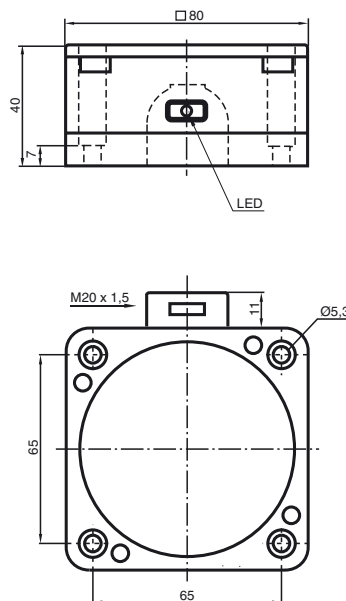
**Caractéristiques**

- Plage de température -25 ... 100 °C (-13 ... 212 °F)
- 40 mm, non noyable

**Connection**



**Dimensions**



**Caractéristiques techniques**

**Caractéristiques générales**

Fonction de l'élément de commutation	NPN	antivalente
Portée nominale	$s_n$	40 mm
Montage		non noyable
Polarité de sortie		DC
Portée de travail	$s_a$	0 ... 32,4 mm
Facteur de réduction $r_{AI}$		0,4
Facteur de réduction $r_{Cu}$		0,3
Facteur de réduction $r_{V2A}$		0,85

**Valeurs caractéristiques**

Tension d'emploi	$U_B$	10 ... 60 V
Fréquence de commutation	$f$	0 ... 100 Hz
Course différentielle	$H$	typ. 3 %
Protection contre l'inversion de polarité		protégé
Protection contre les courts-circuits		pulsé
Chute de tension	$U_d$	$\leq 3$ V
Courant d'emploi	$I_L$	0 ... 200 mA
Consommation à vide	$I_0$	$\leq 20$ mA
Visualisation de la tension d'emploi		-
Visualisation de l'état de commutation		LED rouge

**Conformité aux normes**

Normes	IEC / EN 60947-5-2:2004
--------	-------------------------

**Conditions environnementales**

Température ambiante	-25 ... 100 °C (-13 ... 212 °F)
----------------------	---------------------------------

**Caractéristiques mécaniques**

Type de raccordement	
Section des fils	jusqu'à 2,5 mm <sup>2</sup>
Matériau du boîtier	PBT
Face sensible	PBT
Mode de protection	IP67

Date de publication: 2010-08-20 14:26 Date d'édition: 2010-08-20 006828\_FRA.xml