



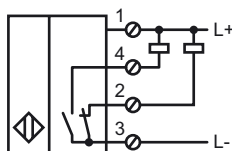
### Orderbenämning

NJ20+U1+A-T

### Kännetecken

- 20 mm ej i plan
- Utökat temperaturområde

### Anslutning



### Tillbehör

#### V1-M20-80

Uttag M12 för M20, plast

#### V1-G

Kabeldosa, M12, 4-polig, anpassningsbar

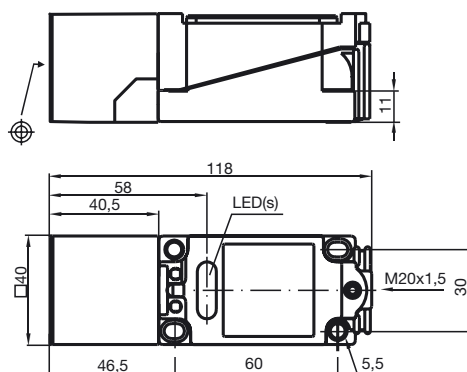
#### V1-W

Kabeldosa, M12, 4-polig, anpassningsbar

#### MHW 01

Modul fäste

### Avmätning



### Tekniska data

#### Allmänna specifikationer

Utgångs funktion		NPN antivalent
Känslavstånd	$s_n$	20 mm
Installation		ej i samma plan
Utgångs typ		DC
Garanterat känslavstånd	$s_a$	0 ... 16,2 mm
Reduktionsfaktor $r_{AI}$		0,4
Reduktionsfaktor $r_{Cu}$		0,3
Reduktionsfaktor $r_{1,4305}$		0,85

#### Specifikationer

Arbetsspänning	$U_B$	10 ... 60 V
Kopplingsfrekvens	$f$	0 ... 300 Hz
Hysteres	$H$	typ. 3 %
Polaritetsskydd		Skyddad mot felaktig polaritet
Kortslutningsskydd		pulserande
Spänningsfall	$U_d$	$\leq 3$ V
Arbetsström	$I_L$	0 ... 200 mA
Tomgångsström	$I_0$	$\leq 20$ mA
Driftspänningsvisning		LED grön
Funktions indikering		LED, gul

#### Omgivningsförhållande

Omgivningstemperatur		-25 ... 100 °C (-13 ... 212 °F)
----------------------	--	---------------------------------

#### Mekaniska specifikationer

Anslutnings typ		Skruvklämmor
Ledartvärsnitt		taktad upp till 2,5 mm <sup>2</sup>
Kapslingsmaterial		PBT
Avkännings yta		PBT
Skyddsklass		IP68

#### Norm- och riktlinjekonformitet

Normkonformitet		
Normer		EN 60947-5-2:2007 IEC 60947-5-2:2007

#### Godkännanden och certifikat

UL-godkännande		cULus Listed, General Purpose
CSA-godkännande		cCSAus Listed, General Purpose