



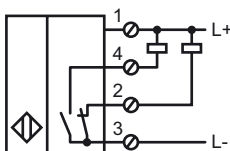
### Designação para encomenda

NJ20+U1+A-T

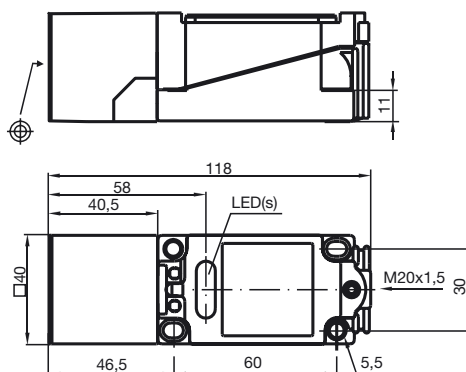
### Características

- 20 mm não nivelado
- Gama de temperaturas alargada

### Ligação



### Dimensões



### Dados técnicos

#### Dados gerais

|                                 |                     |
|---------------------------------|---------------------|
| Função do elemento de comutação | NPN Anti-valência   |
| Intervalo de comutação          | $s_n$ 20 mm         |
| Montagem                        | não nivelado        |
| Polaridade de saída             | DC                  |
| Intervalo seguro de comutação   | $s_a$ 0 ... 16,2 mm |
| Factor de redução $r_{AI}$      | 0,4                 |
| Factor de redução $r_{Cu}$      | 0,3                 |
| Factor de redução $r_{1,4305}$  | 0,85                |

#### Dados característicos

|   |       |                                     |
|---|-------|-------------------------------------|
| Tensão de funcionamento                     | $U_B$ | 10 ... 60 V                         |
| Frequência de comutação                     | $f$   | 0 ... 300 Hz                        |
| Histerese                                   | $H$   | tipo 3 %                            |
| Protecção contra as inversões da polaridade |       | protecção contra polaridade inversa |
| Protecção contra curto-circuito             |       | cíclico                             |
| Queda de tensão                             | $U_d$ | $\leq 3$ V                          |
| Corrente de funcionamento                   | $I_L$ | 0 ... 200 mA                        |
| Corrente reactiva                           | $I_0$ | $\leq 20$ mA                        |
| Indicação da tensão de funcionamento        |       | LED, verde                          |
| Indicação do estado de comutação            |       | LED, amarelo                        |

#### Condições ambiente

|                      |                                 |
|----------------------|---------------------------------|
| Temperatura ambiente | -25 ... 100 °C (-13 ... 212 °F) |
|----------------------|---------------------------------|

#### Dados mecânicos

|                                |                         |
|--------------------------------|-------------------------|
| Tipo de saída                  | Bornes de aparafusar    |
| Secção transversal do condutor | até 2,5 mm <sup>2</sup> |
| Material da caixa              | PBT                     |
| Superfície frotal              | PBT                     |
| Tipo de protecção              | IP68                    |

#### Conformidade de directivas e normas

|                            |   |
|----------------------------|---|
| Conformidade com as normas |   |
| Normas                     | EN 60947-5-2:2007<br>IEC 60947-5-2:2007 |

#### Autorizações certificados

|                 |                                |
|-----------------|--------------------------------|
| Autorização UL  | cULus Listed, General Purpose  |
| Autorização CSA | cCSAus Listed, General Purpose |