



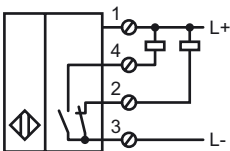
### Bestellbezeichnung

NJ20+U1+A-T

### Merkmale

- 20 mm nicht bündig
- Erweiterter Temperaturbereich

### Anschluss



### Zubehör

#### V1-M20-80

Einbauadapter, M12/M20; Kunststoffausführung

#### V1-G

Kabeldose, M12, 4-polig, konfektionierbar

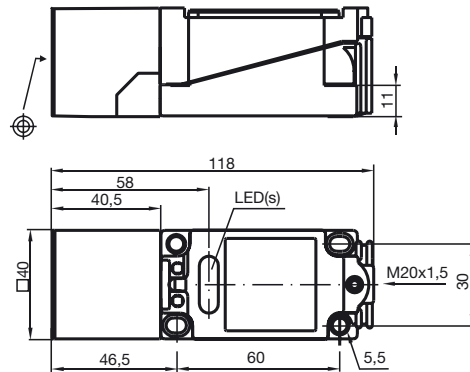
#### V1-W

Kabeldose, M12, 4-polig, konfektionierbar

#### MHW 01

Modularer Haltewinkel

### Abmessungen



### Technische Daten

#### Allgemeine Daten

Schaltelementfunktion		NPN	Antivalent
Schaltabstand	$s_n$	20 mm	
Einbau		nicht bündig	
Ausgangspolarität		DC	
Gesicherter Schaltabstand	$s_a$	0 ... 16,2 mm	
Reduktionsfaktor $r_{Al}$		0,4	
Reduktionsfaktor $r_{Cu}$		0,3	
Reduktionsfaktor $r_{V2A}$		0,85	

#### Kenndaten

Betriebsspannung	$U_B$	10 ... 60 V
Schaltfrequenz	$f$	0 ... 300 Hz
Hysteresese	$H$	typ. 3 %
Verpolschutz		verpolgeschützt
Kurzschlusschutz		taktend
Spannungsfall	$U_d$	$\leq 3$ V
Betriebsstrom	$I_L$	0 ... 200 mA
Leerlaufstrom	$I_0$	$\leq 20$ mA
Betriebsspannungsanzeige		LED, grün
Schaltzustandsanzeige		LED, gelb

#### Umgebungsbedingungen

Umgebungstemperatur	-25 ... 100 °C (-13 ... 212 °F)
---------------------	---------------------------------

#### Mechanische Daten

Anschlussart	Schraubklemmen
Aderquerschnitt	bis zu 2,5 mm <sup>2</sup>
Gehäusematerial	PBT
Stirnfläche	PBT
Schutzart	IP68

#### Normen- und Richtlinienkonformität

Normenkonformität	
Normen	EN 60947-5-2:2007 IEC 60947-5-2:2007

#### Zulassungen und Zertifikate

UL-Zulassung	cULus Listed, General Purpose
CSA-Zulassung	cCSAus Listed, General Purpose