



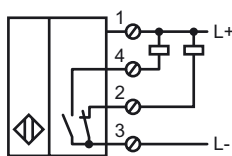
**Marque de commande**

NJ20+U1+A-T

**Caractéristiques**

- 20 mm, non noyable
- Plage de température élargie

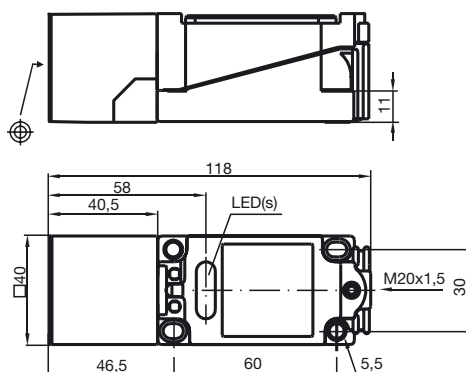
**Connection**



**Accessoires**

- V1-M20-80**  
Adaptateur de montage, M12/M20; version plastique
- V1-G**  
Prise câble, M12, 4 broches, à confectionner
- V1-W**  
Prise câble, M12, 4 broches, à confectionner
- MHW 01**  
équerre de fixation modulaire

**Dimensions**



**Caractéristiques techniques**

**Caractéristiques générales**

Fonction de l'élément de commutation	NPN	antivalente
Portée nominale	$s_n$	20 mm
Montage		non noyable
Polarité de sortie		DC
Portée de travail	$s_a$	0 ... 16,2 mm
Facteur de réduction $r_{Al}$		0,4
Facteur de réduction $r_{Cu}$		0,3
Facteur de réduction $r_{1,4305}$		0,85

**Valeurs caractéristiques**

Tension d'emploi	$U_B$	10 ... 60 V
Fréquence de commutation	$f$	0 ... 300 Hz
Course différentielle	$H$	typ. 3 %
Protection contre l'inversion de polarité		protégé
Protection contre les courts-circuits		pulsé
Chute de tension	$U_d$	$\leq 3$ V
Courant d'emploi	$I_L$	0 ... 200 mA
Consommation à vide	$I_0$	$\leq 20$ mA
Visualisation de la tension d'emploi		LED verte
Visualisation de l'état de commutation		LED jaune

**Conditions environnementales**

Température ambiante	-25 ... 100 °C (-13 ... 212 °F)
----------------------	---------------------------------

**Caractéristiques mécaniques**

Type de raccordement	Bornes à vis
Section des fils	jusqu'à 2,5 mm <sup>2</sup>
Matériau du boîtier	PBT
Face sensible	PBT
Mode de protection	IP68

**conformité de normes et de directives**

Conformité aux normes	
Normes	EN 60947-5-2:2007 IEC 60947-5-2:2007

**Agréments et certificats**

Agrément UL	cULus Listed, General Purpose
Homologation CSA	cCSAus Listed, General Purpose

Date de publication: 2011-07-20 11:50 Date d'édition: 2011-07-20 005914\_fra.xml