



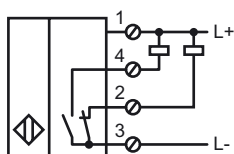
## Objednávací název

NJ20+U1+A-T

## Vlastnosti

- 20 mm ne v jedné rovině
- rozajřený teplotní rozsah

## Připojení



## Příslušenství

### V1-M20-80

Zásuvky, M12/M20; verze z plastu

### V1-G

Kabelová zásuvka, M12, 4pólová, modulární

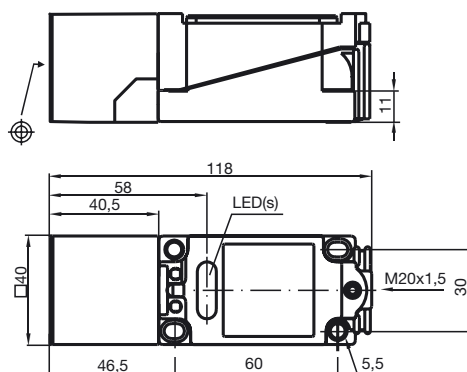
### V1-W

Kabelová zásuvka, M12, 4pólová, modulární

### MHW 01

Modulární montážní držák

## Rozměry



## Technická data

### Všeobecné specifikace

|   |       |                        |
|---|-------|------------------------|
| Funkce spínacího prvku                      |       | NPNčlen nonekvivalence |
| Spínací vzdálenost                          | $s_n$ | 20 mm                  |
| Montáž                                      |       | ne v jedné rovině      |
| Polarita výstupu                            |       | stejnsměrné            |
| Pracovní rozsah                             | $s_a$ | 0 ... 16,2 mm          |
| Redukční součinitel $r_{Al}$                |       | 0,4                    |
| Redukční součinitel $r_{Cu}$                |       | 0,3                    |
| Redukční součinitel $r_{nerez ocel 1.4305}$ |       | 0,85                   |

### Charakteristické hodnoty

|                            |       |                           |
|----------------------------|-------|---------------------------|
| Provozní napětí            | $U_B$ | 10 ... 60 V               |
| Spínací frekvence          | $f$   | 0 ... 300 Hz              |
| Hystereze                  | $H$   | typ. 3 %                  |
| Ochrana proti přepólování  |       | ochrana proti přepólování |
| Ochrana proti zkratu       |       | pulsní kontrola           |
| Pokles napětí              | $U_d$ | $\leq 3$ V                |
| Provozní proud             | $I_L$ | 0 ... 200 mA              |
| Proud naprázdno            | $I_0$ | $\leq 20$ mA              |
| Indikace provozního napětí |       | LED dioda, zelená         |
| Indikace stavu sepnutí     |       | LED dioda, žlutá          |

### Okolní podmínky

|               |                                 |
|---------------|---------------------------------|
| Teplota okolí | -25 ... 100 °C (-13 ... 212 °F) |
|---------------|---------------------------------|

### Mechanické specifikace

|                    |                        |
|--------------------|------------------------|
| Typ připojení      | Šroubové svorky        |
| Průřez žíly vodiče | až 2,5 mm <sup>2</sup> |
| Materiál pouzdra   | Polybutyltereftalát    |
| Čelní plocha       | Polybutyltereftalát    |
| Třída ochrany      | IP68                   |

### Shoda s normami a směrnicemi

|                  |   |
|------------------|---|
| Soulad s normami |   |
| Normy            | EN 60947-5-2:2007<br>IEC 60947-5-2:2007 |

### Schválení a certifikáty

|               |                                |
|---------------|--------------------------------|
| Schválení UL  | cULus Listed, General Purpose  |
| Schválení CSA | cCSAus Listed, General Purpose |