



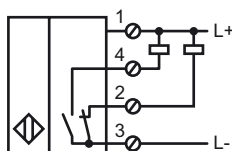
Orderbenämning

NJ15+U1+A-T

Kännetecken

- Temperaturintervall
-25 ... 100 °C (-13 ... 212 °F)
- 15 mm inbyggbar

Anslutning



Tillbehör

V1-M20-80

Uttag M12 för M20, plast

V1-G

Kabeldosa, M12, 4-polig, anpassningsbar

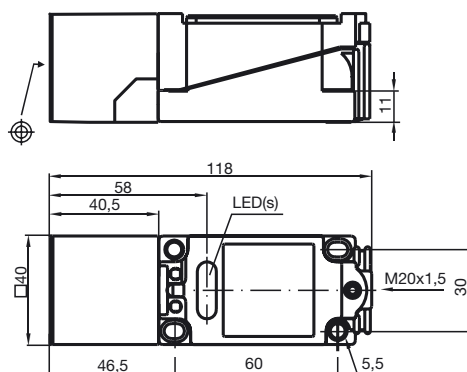
V1-W

Kabeldosa, M12, 4-polig, anpassningsbar

MHW 01

Modul fäste

Avmätning



Tekniska data

Allmänna specifikationer

Utgångs funktion		NPN antivalent
Känslavstånd	s_n	15 mm
Installation		inbyggbar
Utgångs typ		DC
Garanterat känslavstånd	s_a	0 ... 12,15 mm
Reduktionsfaktor r_{AI}		0,4
Reduktionsfaktor r_{Cu}		0,3
Reduktionsfaktor $r_{1,4305}$		0,85

Specifikationer

Arbetsspänning	U_B	10 ... 60 V
Kopplingsfrekvens	f	0 ... 300 Hz
Hysteres	H	typ. 3 %
Polaritetsskydd		Skyddad mot felaktig polaritet
Kortslutningsskydd		pulserande
Spänningsfall	U_d	≤ 3 V
Arbetsström	I_L	0 ... 200 mA
Tomgångsström	I_0	≤ 20 mA
Driftspänningsvisning		LED grön
Funktions indikering		LED, gul

Omgivningsförhållande

Omgivningstemperatur		-25 ... 100 °C (-13 ... 212 °F)
----------------------	--	---------------------------------

Mekaniska specifikationer

Anslutnings typ		Skruvklämmor
Ledartvårsnitt		taktad upp till 2,5 mm ²
Kapslingsmaterial		PBT
Avkännings yta		PBT
Skyddsklass		IP68

Norm- och riktlinjekonformitet

Normkonformitet		
Normer		EN 60947-5-2:2007 IEC 60947-5-2:2007

Godkännanden och certifikat

UL-godkännande		cULus Listed, General Purpose
CSA-godkännande		cCSAus Listed, General Purpose