



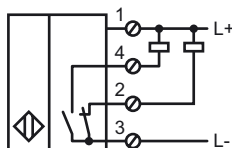
Код для заказа

NJ15+U1+A-T

Характеристики

- Диапазон температур от -25 до 100 °C (от -13 до 212 °F)
- 15 мм, монтаж заподлицо

Подключение



Принадлежности

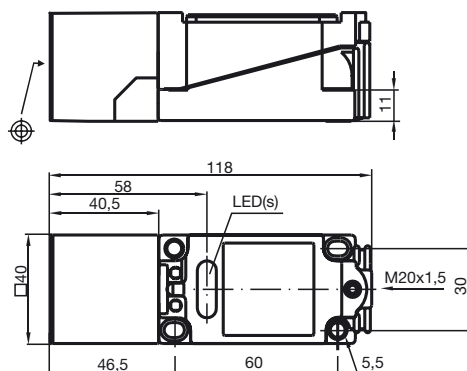
V1-M20-80

V1-G

V1-W

MHW 01

Размеры



Технические данные

Общие данные

Функция переключающих элементов	Тип NPN	двухстороннего действия
Интервал переключений	s_n	15 мм
Монтаж	монтаж заподлицо	
Выходная полярность	пост. ток	
Гарантированный интервал переключений	s_a	0 ... 12,15 мм
Коэффициент восстановления	r_{Al}	0,4
Коэффициент восстановления	r_{Cu}	0,3
Коэффициент восстановления	$r_{1,4305}$	0,85

Параметры

Рабочее напряжение	U_B	10 ... 60 В
Частота переключений	f	0 ... 300 Гц
Гистерезис	H	обычно 3 %
Защита от неправильной полярности подключения	защита от неправильной полярности подключения	
Защита от короткого замыкания	тактирующий	
Падение напряжения	U_d	≤ 3 В
Рабочий ток	I_L	0 ... 200 мА
Ток холостого хода	I_0	≤ 20 мА
Индикатор рабочего напряжения	светодиод, зеленый	
Индикация переключения	светодиод, желтый	

Окружающие условия

Окружающая температура	-25 ... 100 °C (-13 ... 212 °F)
------------------------	---------------------------------

Механические данные

Тип подключения	Резьбовые клеммы
Поперечное сечение проводника	до 2,5 мм ²
Материал корпуса	ПБТ
Торцевая поверхность	ПБТ
Тип защиты	IP68

Соответствие стандартам и директивам

Соответствие стандартам	
Стандарты	EN 60947-5-2:2007 IEC 60947-5-2:2007

Лицензии и сертификаты

Разрешение по нормам UL	cULus Listed, General Purpose
Разрешение CSA	cCSAus Listed, General Purpose

Дата публикации: 2011-07-20 11:49 Дата издания: 2011-07-20 005906_rus.xml