



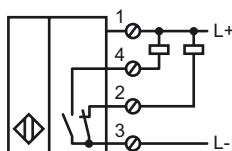
### Designação para encomenda

NJ15+U1+A-T

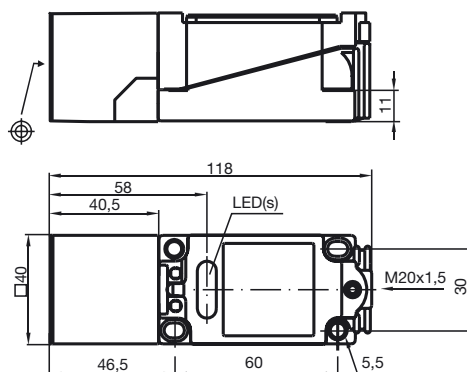
### Características

- Gama de temperatura  
-25 ... 100 °C (-13 ... 212 °F)
- 15 mm nivelado

### Ligação



### Dimensões



### Dados técnicos

#### Dados gerais

Função do elemento de comutação	NPN Anti-valência
Intervalo de comutação	$s_n$ 15 mm
Montagem	nivelado
Polaridade de saída	DC
Intervalo seguro de comutação	$s_a$ 0 ... 12,15 mm
Factor de redução $r_{AI}$	0,4
Factor de redução $r_{Cu}$	0,3
Factor de redução $r_{1,4305}$	0,85

#### Dados característicos

Tensão de funcionamento	$U_B$	10 ... 60 V
Frequência de comutação	$f$	0 ... 300 Hz
Histerese	$H$	tipo 3 %
Protecção contra as inversões da polaridade		protecção contra polaridade inversa
Protecção contra curto-circuito		cíclico
Queda de tensão	$U_d$	$\leq 3$ V
Corrente de funcionamento	$I_L$	0 ... 200 mA
Corrente reactiva	$I_0$	$\leq 20$ mA
Indicação da tensão de funcionamento		LED, verde
Indicação do estado de comutação		LED, amarelo

#### Condições ambiente

Temperatura ambiente	-25 ... 100 °C (-13 ... 212 °F)
----------------------	---------------------------------

#### Dados mecânicos

Tipo de saída	Bornes de aparafusar
Secção transversal do condutor	até 2,5 mm <sup>2</sup>
Material da caixa	PBT
Superfície frotal	PBT
Tipo de protecção	IP68

#### Conformidade de directivas e normas

Conformidade com as normas	
Normas	EN 60947-5-2:2007 IEC 60947-5-2:2007

#### Autorizações certificados

Autorização UL	cULus Listed, General Purpose
Autorização CSA	cCSAus Listed, General Purpose