



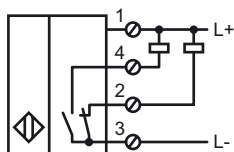
**Codifica d'ordine**

NJ15+U1+A-T

**Caratteristiche**

- Intervallo di temperatura -25 ... 100 °C (-13 ... 212 °F)
- 15 mm allineato

**Allacciamento**



**Accessori**

**V1-M20-80**

Connettori, M12/M20; versione in plastica

**V1-G**

Connettore femmina, M12, a 4 poli, configurabile

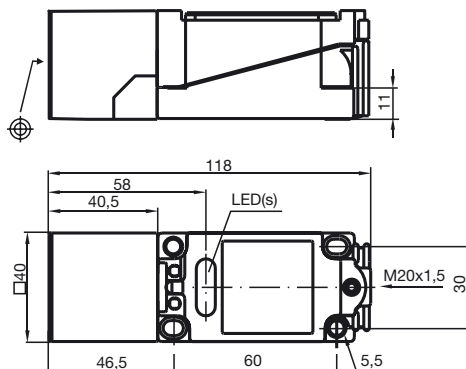
**V1-W**

Connettore femmina, M12, a 4 poli, configurabile

**MHW 01**

Staffa di montaggio modulare

**Dimensioni**



**Dati tecnici**

**Dati generali**

Funzione di un elemento di commutazione	NPN	antivalente
Distanza di comando misura	$s_n$	15 mm
Montaggio incorporato		incorporabile
Polarità d'uscita		DC
Distanza di comando sicura	$s_a$	0 ... 12,15 mm
Fattore di riduzione $r_{AI}$		0,4
Fattore di riduzione $r_{Cu}$		0,3
Fattore di riduzione $r_{1,4305}$		0,85

**Dati specifici**

Tensione di esercizio	$U_B$	10 ... 60 V
Frequenza di commutazione	$f$	0 ... 300 Hz
Isteresi	$H$	tipico 3 %
Protezione da scambio di polarità		polarità protetta
Protezione da cortocircuito		a fasi
Caduta di tensione	$U_d$	$\leq 3$ V
Corrente di esercizio	$I_L$	0 ... 200 mA
Corrente a vuoto	$I_0$	$\leq 20$ mA
Indicatore della tensione di esercizio		LED, verde
Display stato elettrico		LED, giallo

**Condizioni ambientali**

Temperatura ambiente	-25 ... 100 °C (-13 ... 212 °F)
----------------------	---------------------------------

**Dati meccanici**

Tipo di collegamento	Morsetti a vite
Sezione filo	fino a 2,5 mm <sup>2</sup>
Materiale della scatola	PBT
Superficie anteriore	PBT
Classe di protezione	IP68

**Conformità alle norme e alle direttive**

Conformità alle norme	
Norme	EN 60947-5-2:2007 IEC 60947-5-2:2007

**Omologazioni e certificati**

omologazione UL	cULus Listed, General Purpose
Omologazione CSA	cCSAus Listed, General Purpose

Data di edizione: 2011-07-20 11:49 Data di stampare: 2011-07-20 005906\_ita.xml