



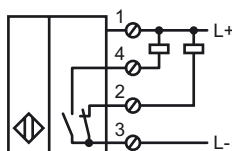
Objednací název

NJ15+U1+A-T

Vlastnosti

- Rozsah teplot
-25 ... 100 °C (-13 ... 212 °F)
- 15 mm, zápusťný

Připojení



Pořizování

V1-M20-80

Zásuvky, M12/M20; verze z plastu

V1-G

Kabelová zásuvka, M12, 4pólová, modulární

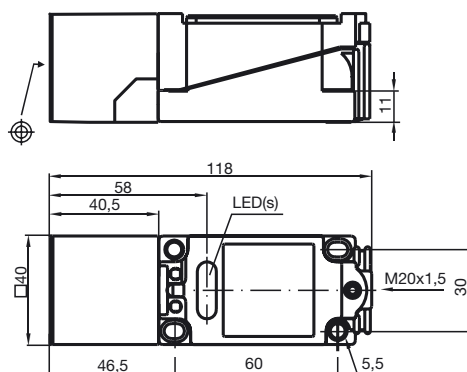
V1-W

Kabelová zásuvka, M12, 4pólová, modulární

MHW 01

Modulární montážní držák

Rozměry



Technická data

Všeobecné specifikace

| | | |
|---|-------|------------------------|
| Funkce spínacího prvku | | NPNčlen nonekvivalence |
| Spínací vzdálenost | s_n | 15 mm |
| Montáž | | v jedné rovině |
| Polarita výstupu | | stejnoseměrné |
| Pracovní rozsah | s_a | 0 ... 12,15 mm |
| Redukční součinitel r_{Al} | | 0,4 |
| Redukční součinitel r_{Cu} | | 0,3 |
| Redukční součinitel $r_{nerez ocel 1.4305}$ | | 0,85 |

Charakteristické hodnoty

| | | |
|----------------------------|-------|---------------------------|
| Provozní napětí | U_B | 10 ... 60 V |
| Spínací frekvence | f | 0 ... 300 Hz |
| Hystereze | H | typ. 3 % |
| Ochrana proti přepólování | | ochrana proti přepólování |
| Ochrana proti zkratu | | pulsní kontrola |
| Pokles napětí | U_d | ≤ 3 V |
| Provozní proud | I_L | 0 ... 200 mA |
| Proud naprázdno | I_0 | ≤ 20 mA |
| Indikace provozního napětí | | LED dioda, zelená |
| Indikace stavu sepnutí | | LED dioda, žlutá |

Okolní podmínky

| | |
|---------------|---------------------------------|
| Teplota okolí | -25 ... 100 °C (-13 ... 212 °F) |
|---------------|---------------------------------|

Mechanické specifikace

| | |
|--------------------|------------------------|
| Typ připojení | Šroubové svorky |
| Průřez žíly vodiče | až 2,5 mm ² |
| Materiál pouzdra | Polybutyltereftalát |
| Čelní plocha | Polybutyltereftalát |
| Třída ochrany | IP68 |

Shoda s normami a směrnicemi

| | |
|------------------|---|
| Soulad s normami | |
| Normy | EN 60947-5-2:2007 IEC 60947-5-2:2007 |

Schválení a certifikáty

| | |
|---------------|--------------------------------|
| Schválení UL | cULus Listed, General Purpose |
| Schválení CSA | cCSAus Listed, General Purpose |