



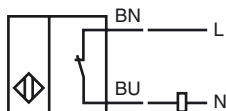
Referencia de pedido

NJ25-50-WO

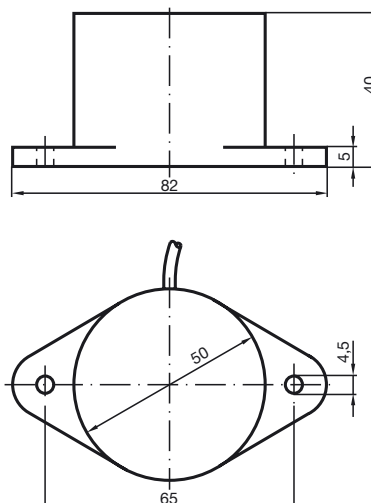
Características

- 25 mm no enrasado
- 2 hilos AC

Conexión



Dimensiones



Datos técnicos

Datos generales

Función del elemento de conmutación	CA	N.C.
Distancia de conmutación de medición s_n	25 mm	
Instalación	no enrasado	
Polaridad de salida	CA	
Distancia de conmutación asegurada s_a	0 ... 20,25 mm	
Factor de reducción r_{AI}	0,4	
Factor de reducción r_{Cu}	0,3	
Factor de reducción $r_{1,4301}$	0,85	

Datos característicos

Tensión de trabajo	U_B	20 ... 253 V ¹⁾
Frecuencia de conmutación	f	0 ... 25 Hz
Protección contra la inversión de polaridad		no polarizado
Caída de tensión	U_d	≤ 7 V
Corriente de tiempo corto (20ms, 0,1Hz)		0 ... 4000 mA
Corriente de trabajo	I_L	10 ... 500 mA
Corriente residual	I_r	0 ... 2,5 mA

Condiciones ambientales

Temperatura ambiente	-25 ... 70 °C (-13 ... 158 °F)
----------------------	--------------------------------

Datos mecánicos

Tipo de conexión	Cable PVC , 2 m
Sección transversal	0,75 mm ²
Material de la carcasa	PBT
Superficie frontal	PBT
Tipo de protección	IP67

Nota

¹⁾ Con rangos de temperatura por debajo de 0 °C la tensión de trabajo permitida U_{esb} 80...253 V
Fusible protector del aparato ≤ 2 A (rápido) según IEC 60127-2 hoja 1
Recomendación: comprobar el funcionamiento del aparato después de un cortocircuito.

Conformidad con Normas y Directivas

Conformidad con estándar	
Estándar	EN 60947-5-2:2007 IEC 60947-5-2:2007

Autorizaciones y Certificados

Autorización UL	cULus Listed, General Purpose
Autorización CSA	cCSAus Listed, General Purpose