



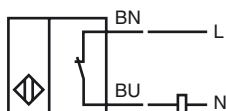
Objednávací název

NJ25-50-WO

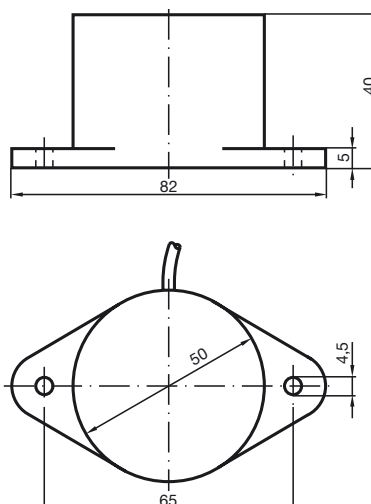
Vlastnosti

- 25 mm ne v jedné rovině
- 2drátový st

Připojení



Rozměry



Technická data

Všeobecné specifikace

| | |
|---|----------------------|
| Funkce spínacího prvku | AC rozpínací kontakt |
| Spínací vzdálenost | s_n 25 mm |
| Montáž | ne v jedné rovině |
| Polarita výstupu | střídavé |
| Pracovní rozsah | s_a 0 ... 20,25 mm |
| Redukční součinitel r_{Al} | 0,4 |
| Redukční součinitel r_{Cu} | 0,3 |
| Redukční součinitel $r_{nerez\ ocel\ 1.4301}$ | 0,85 |

Charakteristické hodnoty

| | | |
|----------------------------------|-------|----------------------------|
| Provozní napětí | U_B | 20 ... 253 V ¹⁾ |
| Spínací frekvence | f | 0 ... 25 Hz |
| Ochrana proti přepólování | | snášejí přepólování |
| Pokles napětí | U_d | ≤ 7 V |
| Krátkodobý proud (20 ms, 0,1 Hz) | | 0 ... 4000 mA |
| Provozní proud | I_L | 10 ... 500 mA |
| Zbytkový proud | I_r | 0 ... 2,5 mA |

Okolní podmínky

| | |
|---------------|--------------------------------|
| Teplota okolí | -25 ... 70 °C (-13 ... 158 °F) |
|---------------|--------------------------------|

Mechanické specifikace

| | |
|--------------------|---|
| Typ připojení | Kabel Polyvinylchlorid , 2 m |
| Průřez žíly vodiče | 0,75 mm ² |
| Materiál pouzdra | Polybutyltereftalát |
| Čelní plocha | Polybutyltereftalát |
| Třída ochrany | IP67 |
| Pokyn | ¹⁾ V rozsahu teploty pod 0 °C přípustné provozní napětí U_b 80...253 V Ochranná pojistka zařízení ≤ 2 A (rychlá) podle IEC 60127-2 list 1 Doporučení: po zkratu zkontrolujte funkci zařízení. |

Shoda s normami a směrnicemi

| | |
|------------------|---|
| Soulad s normami | |
| Normy | EN 60947-5-2:2007 IEC 60947-5-2:2007 |

Schválení a certifikáty

| | |
|---------------|--------------------------------|
| Schválení UL | cULus Listed, General Purpose |
| Schválení CSA | cCSAus Listed, General Purpose |