



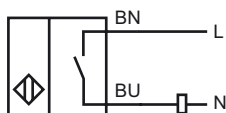
Designação para encomenda

NJ25-50-WS

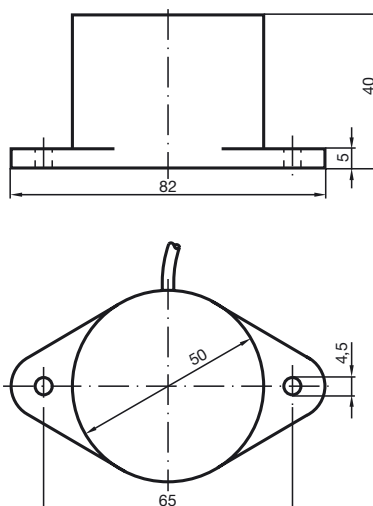
Características

- 25 mm não nivelado
- AC de 2 fios

Ligação



Dimensões



Dados técnicos

Dados gerais

Função do elemento de comutação	ACContacto de trabalho
Intervalo de comutação	s_n 25 mm
Montagem	não nivelado
Polaridade de saída	AC
Intervalo seguro de comutação	s_a 0 ... 20,25 mm
Factor de redução r_{Al}	0,4
Factor de redução r_{Cu}	0,3
Factor de redução $r_{1,4301}$	0,85

Dados característicos

Tensão de funcionamento	U_B 20 ... 253 V ¹⁾
Frequência de comutação	f 0 ... 25 Hz
Protecção contra as inversões da polaridade	tolerância de polaridade
Queda de tensão	U_d \leq 7 V
Corrente de curta duração (20ms, 0,1Hz)	0 ... 4000 mA
Corrente de funcionamento	I_L 10 ... 500 mA
Corrente residual	I_r 0 ... 2,5 mA

Condições ambiente

Temperatura ambiente	-25 ... 70 °C (-13 ... 158 °F)
----------------------	--------------------------------

Dados mecânicos

Tipo de saída	Cabo PVC , 2 m
Secção transversal do condutor	0,75 mm ²
Material da caixa	PBT
Superfície frotal	PBT
Tipo de protecção	IP67
Indicação	¹⁾ Na área de temperatura abaixo de 0 °C tensão de funcionamento permitida U_b 80...253 V

Fusível \leq 2 A (rápido) segundo IEC 60127-2 folha 1
Recomendação: verificar o funcionamento do aparelho após um curto-circuito.

Conformidade de directivas e normas

Conformidade com as normas	
Normas	EN 60947-5-2:2007 IEC 60947-5-2:2007

Autorizações certificados

Autorização UL	cULus Listed, General Purpose
Autorização CSA	cCSAus Listed, General Purpose