



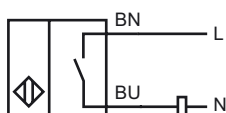
Opis zamówienia

NJ25-50-WS

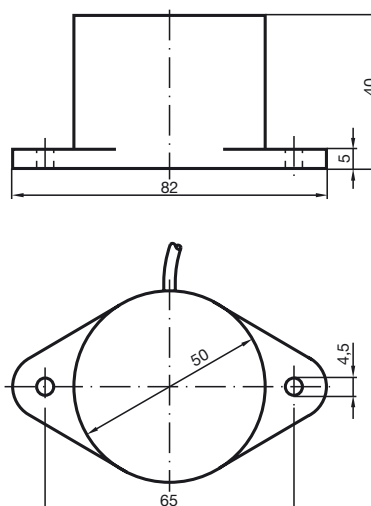
Opis zamówienia

- 25 mm niezabudowany
- 2-przewodowy AC/DC

Przyłącze



Wymiary



Dane techniczne

Dane ogólne

Funkcja elementów przełączających	AC normalnie otwarty
Nominalny zasięg działania	s_n 25 mm
Instalacja	niezabudowany
Polaryzacja wyjąciowa	AC
Zapewniony dystans działania	s_a 0 ... 20,25 mm
Współczynnik redukcji r_{Al}	0,4
Współczynnik redukcji r_{Cu}	0,3
Współczynnik redukcji $r_{1,4301}$	0,85

Parametry

Napięcie robocze	U_B 20 ... 253 V ¹⁾
Częstotliwość przełączania	f 0 ... 25 Hz
Ochrona przed złą polaryzacją	tolerancyjny na złą polaryzację
spadek napięcia	U_d \leq 7 V
Prąd krótkotrwały (20ms, 0,1Hz)	0 ... 4000 mA
Prąd roboczy	I_L 10 ... 500 mA
Prąd resztkowy	I_r 0 ... 2,5 mA

Warunki otoczenia

Temperatura otoczenia	-25 ... 70 °C (-13 ... 158 °F)
-----------------------	--------------------------------

Dane mechaniczne

Schemat połączenia	przewód PVC , 2 m
Przekrój poprzeczny żył	0,75 mm ²
Materiał obudowy	PBT
Powierzchnia pomiarowa	PBT
Rodzaj ochrony	IP67
Wskazówka	¹⁾ W temperaturze poniżej 0 °C dopuszczalne napięcie robocze U_B 80...253 V bezpiecznik aparaturowy \leq 2 A (błyskawiczny) zgodny z normą IEC 60127-2, arkusz 1 Zalecenie: Po zwarciu sprawdzić działanie urządzenia.

Zgodność norm i dyrektyw

Zgodność norm	
Normy	EN 60947-5-2:2007 IEC 60947-5-2:2007

Zezwolenia i certyfikaty

Certyfikat UL	cULus Listed, General Purpose
Certyfikat CSA	cCSAus Listed, General Purpose