



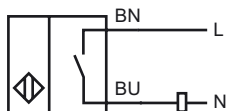
Codifica d'ordine

NJ25-50-WS

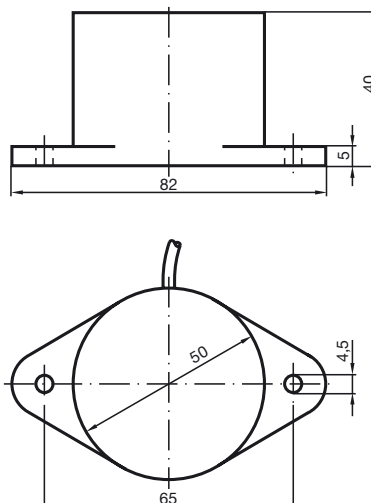
Caratteristiche

- 25 mm non allineato
- a 2 fili AC

Allacciamento



Dimensioni



Dati tecnici

Dati generali

Funzione di un elemento di commutazione	AC	Contatto NO
Distanza di comando misura	s_n	25 mm
Montaggio incorporato	non incorporab.	
Polarità d'uscita	AC	
Distanza di comando sicura	s_a	0 ... 20,25 mm
Fattore di riduzione r_{Al}	0,4	
Fattore di riduzione r_{Cu}	0,3	
Fattore di riduzione $r_{1,4301}$	0,85	

Dati specifici

Tensione di esercizio	U_B	20 ... 253 V ¹⁾
Frequenza di commutazione	f	0 ... 25 Hz
Protezione da scambio di polarità	tolleranza	
Caduta di tensione	U_d	≤ 7 V
Corrente di breve durata (20 ms, 0,1 Hz)	0 ... 4000 mA	
Corrente di esercizio	I_L	10 ... 500 mA
Corrente residua	I_r	0 ... 2,5 mA

Condizioni ambientali

Temperatura ambiente	-25 ... 70 °C (-13 ... 158 °F)
----------------------	--------------------------------

Dati meccanici

Tipo di collegamento	Cavo PVC , 2 m
Sezione filo	0,75 mm ²
Materiale della scatola	PBT
Superficie anteriore	PBT
Classe di protezione	IP67
Indicazione	

¹⁾ Nel caso di un intervallo di variazione della temperatura al di sotto di 0 °C, tensione di esercizio ammessa U_b 80...253 V
Fusibile apparecchio ≤ 2 A (fusibile rapido) secondo IEC 60127-2 Foglio 1
Raccomandazione: controllare il funzionamento dell'apparecchio dopo il cortocircuito.

Conformità alle norme e alle direttive

Conformità alle norme	
Norme	EN 60947-5-2:2007 IEC 60947-5-2:2007

Omologazioni e certificati

omologazione UL	cULus Listed, General Purpose
Omologazione CSA	cCSAus Listed, General Purpose

Data di edizione: 2012-11-15 16:11 Data di stampare: 2012-11-15 004430_ita.xml