



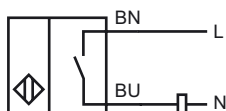
Marque de commande

NJ25-50-WS

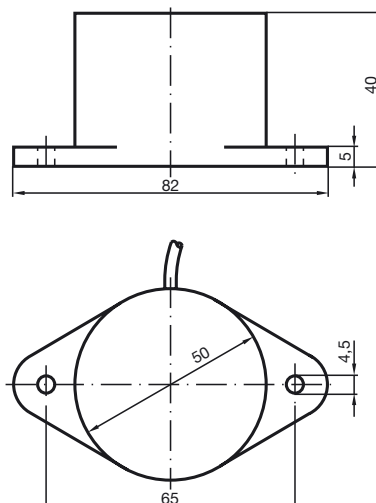
Caractéristiques

- 25 mm, non noyable
- bifilaire AC

Connection



Dimensions



Caractéristiques techniques

Caractéristiques générales

Fonction de l'élément de commutation	C.A.	à fermeture
Portée nominale	s_n	25 mm
Montage		non noyable
Polarité de sortie		C.A.
Portée de travail	s_a	0 ... 20,25 mm
Facteur de réduction r_{Al}		0,4
Facteur de réduction r_{Cu}		0,3
Facteur de réduction $r_{1,4301}$		0,85

Valeurs caractéristiques

Tension d'emploi	U_B	20 ... 253 V ¹⁾
Fréquence de commutation	f	0 ... 25 Hz
Protection contre l'inversion de polarité		non polarisé
Chute de tension	U_d	≤ 7 V
Courant à l'appel (20 ms, 0,1 Hz)		0 ... 4000 mA
Courant d'emploi	I_L	10 ... 500 mA
Courant résiduel	I_r	0 ... 2,5 mA

Conditions environnementales

Température ambiante	-25 ... 70 °C (-13 ... 158 °F)
----------------------	--------------------------------

Caractéristiques mécaniques

Type de raccordement	câble PVC , 2 m
Section des fils	0,75 mm ²
Matériau du boîtier	PBT
Face sensible	PBT
Mode de protection	IP67
Remarque	¹⁾ Pour une gamme de température inférieure à 0 °C tension d'emploi admissible U_b de 80 ... 253 V Coupe circuit ≤ 2 A (rapide) selon CEI 60127-2 feuille 1 Recommandation : après court-circuit vérifier le fonctionnement de l'appareil.

conformité de normes et de directives

Conformité aux normes	
Normes	EN 60947-5-2:2007 IEC 60947-5-2:2007

Agréments et certificats

Agrément UL	cULus Listed, General Purpose
Homologation CSA	cCSAus Listed, General Purpose

Date de publication: 2012-11-15 16:11 Date d'édition: 2012-11-15 004430_fra.xml