



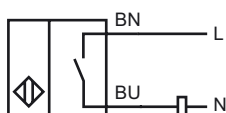
### Objednávací název

NJ25-50-WS

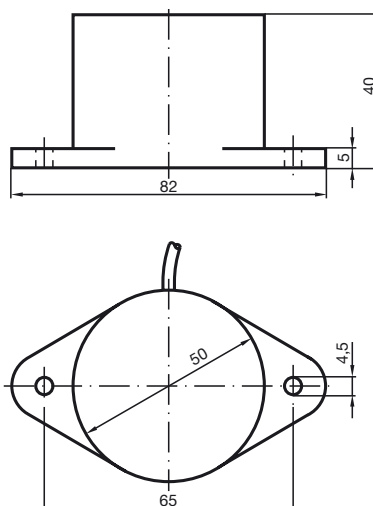
### Vlastnosti

- 25 mm ne v jedné rovině
- 2drátový st

### Připojení



### Rozměry



### Technická data

#### Všeobecné specifikace

Funkce spínacího prvku	AC spínací kontakt
Spínací vzdálenost	$s_n$ 25 mm
Montáž	ne v jedné rovině
Polarita výstupu	střídavé
Pracovní rozsah	$s_a$ 0 ... 20,25 mm
Redukční součinitel $r_{Al}$	0,4
Redukční součinitel $r_{Cu}$	0,3
Redukční součinitel $r_{nerez\ ocel\ 1.4301}$	0,85

#### Charakteristické hodnoty

Provozní napětí	$U_B$	20 ... 253 V <sup>1)</sup>
Spínací frekvence	$f$	0 ... 25 Hz
Ochrana proti přepólování		snázející přepólování
Pokles napětí	$U_d$	$\leq 7$ V
Krátkodobý proud (20 ms, 0,1 Hz)		0 ... 4000 mA
Provozní proud	$I_L$	10 ... 500 mA
Zbytkový proud	$I_r$	0 ... 2,5 mA

#### Okolní podmínky

Teplota okolí	-25 ... 70 °C (-13 ... 158 °F)
---------------	--------------------------------

#### Mechanické specifikace

Typ připojení	Kabel Polyvinylchlorid , 2 m
Průřez žíly vodiče	0,75 mm <sup>2</sup>
Materiál pouzdra	Polybutyltereftalát
Čelní plocha	Polybutyltereftalát
Třída ochrany	IP67
Pokyn	<sup>1)</sup> V rozsahu teploty pod 0 °C přípustné provozní napětí $U_b$ 80...253 V Ochranná pojistka zařízení $\leq 2$ A (rychlá) podle IEC 60127-2 list 1 Doporučení: po zkratu zkontrolujte funkci zařízení.

#### Shoda s normami a směrnicemi

Soulad s normami	
Normy	EN 60947-5-2:2007 IEC 60947-5-2:2007

#### Schválení a certifikáty

Schválení UL	cULus Listed, General Purpose
Schválení CSA	cCSAus Listed, General Purpose