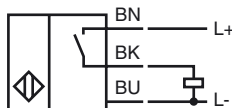
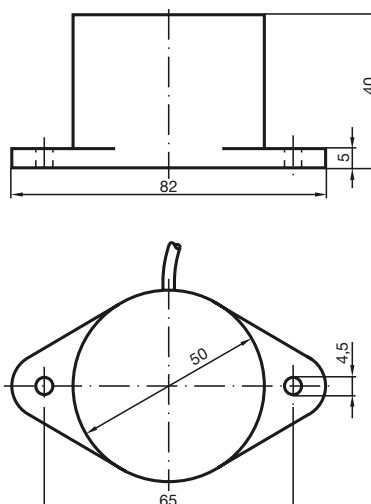


**Objednávací název**

NJ25-50-E2

Vlastnosti

- 25 mm ne v jedné rovině

Připojení**Rozměry****Technická data****Všeobecné specifikace**

| | |
|---|----------------------|
| Funkce spínacího prvku | PNP spínací kontakt |
| Spínací vzdálenost | s_n 25 mm |
| Montáž | ne v jedné rovině |
| Polarita výstupu | stejnoseměrné |
| Pracovní rozsah | s_a 0 ... 20,25 mm |
| Redukční součinitel r_{Al} | 0,4 |
| Redukční součinitel r_{Cu} | 0,3 |
| Redukční součinitel $r_{nerez\ ocel\ 1.4301}$ | 0,85 |

Charakteristické hodnoty

| | | |
|---------------------------|-------|---------------------------|
| Provozní napětí | U_B | 10 ... 30 V |
| Spínací frekvence | f | 0 ... 100 Hz |
| Ochrana proti přepólování | | ochrana proti přepólování |
| Ochrana proti zkratu | | pulsní kontrola |
| Pokles napětí | U_d | ≤ 3 V |
| Provozní proud | I_L | 0 ... 200 mA |
| Proud naprázdno | I_0 | ≤ 20 mA |

Okolní podmínky

| | |
|---------------|--------------------------------|
| Teplota okolí | -25 ... 70 °C (-13 ... 158 °F) |
|---------------|--------------------------------|

Mechanické specifikace

| | |
|--------------------|------------------------------|
| Typ připojení | Kabel Polyvinylchlorid , 2 m |
| Průřez žíly vodiče | 0,75 mm ² |
| Materiál pouzdra | Polybutyltereftalát |
| Čelní plocha | Polybutyltereftalát |
| Třída ochrany | IP67 |

Shoda s normami a směrnici

| | |
|------------------|---|
| Soulad s normami | |
| Normy | EN 60947-5-2:2007 IEC 60947-5-2:2007 |

Schválení a certifikáty

| | |
|---------------|--------------------------------|
| Schválení UL | cULus Listed, General Purpose |
| Schválení CSA | cCSAus Listed, General Purpose |