



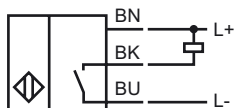
### Orderbenämning

NJ25-50-E

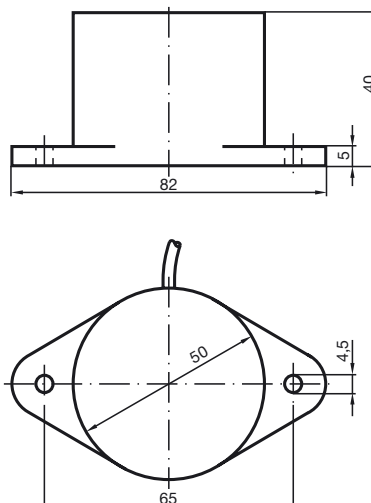
### Kännetecken

- 25 mm ej i plan

### Anslutning



### Avmätning



### Tekniska data

#### Allmänna data

Utgångs funktion		NPN slutare
Känslavstånd	$s_n$	25 mm
Installation		ej i samma plan
Utgångs typ		DC
Garanterat känslavstånd	$s_a$	0 ... 20,25 mm
Reduktionsfaktor $r_{AI}$		0,4
Reduktionsfaktor $r_{Cu}$		0,3
Reduktionsfaktor $r_{V2A}$		0,85

#### Specifikationer

Arbetsspänning	$U_B$	10 ... 30 V
Kopplingsfrekvens	$f$	0 ... 100 Hz
Polaritetsskydd		Skyddad mot felaktig polaritet
Kortslutningsskydd		pulserande
Spänningsfall	$U_d$	$\leq 3$ V
Arbetsström	$I_L$	0 ... 200 mA
Tomgångsström	$I_0$	$\leq 20$ mA

#### Omgivningsförhållande

Omgivningstemperatur	-25 ... 70 °C (-13 ... 158 °F)
----------------------	--------------------------------

#### Mekaniska data

Anslutnings typ	Kabel PVC , 2 m
Ledartvärsnitt	0,75 mm <sup>2</sup>
Kapslingsmaterial	PBT
Avkännings yta	PBT
Skyddsklass	IP67

#### Norm- och riktlinjekonformitet

Normkonformitet	
Normer	EN 60947-5-2:2007 IEC 60947-5-2:2007

#### Godkännanden och certifikat

UL-godkännande	cULus Listed, General Purpose
CSA-godkännande	cCSAus Listed, General Purpose