



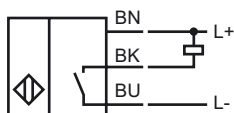
**Codifica d'ordine**

NJ25-50-E

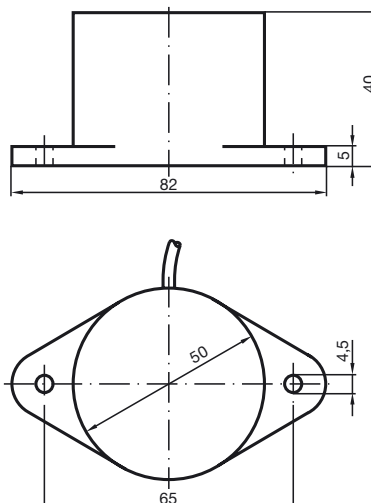
**Caratteristiche**

- 25 mm non allineato

**Allacciamento**



**Dimensioni**



**Dati tecnici**

**Dati generali**

Funzione di un elemento di commutazione	Contatto NONPN
Distanza di comando misura	$s_n$ 25 mm
Montaggio incorporato	non incorporab.
Polarità d'uscita	DC
Distanza di comando sicura	$s_a$ 0 ... 20,25 mm
Fattore di riduzione $r_{AI}$	0,4
Fattore di riduzione $r_{Cu}$	0,3
Fattore di riduzione $r_{V2A}$	0,85

**Dati specifici**

Tensione di esercizio	$U_B$ 10 ... 30 V
Frequenza di commutazione	$f$ 0 ... 100 Hz
Protezione da scambio di polarità	polarità protetta
Protezione da cortocircuito	a fasi
Caduta di tensione	$U_d$ $\leq$ 3 V
Corrente di esercizio	$I_L$ 0 ... 200 mA
Corrente a vuoto	$I_0$ $\leq$ 20 mA

**Condizioni ambientali**

Temperatura ambiente	-25 ... 70 °C (-13 ... 158 °F)
----------------------	--------------------------------

**Dati meccanici**

Tipo di collegamento	Cavo PVC , 2 m
Sezione filo	0,75 mm <sup>2</sup>
Materiale della scatola	PBT
Superficie anteriore	PBT
Classe di protezione	IP67

**Conformità alle norme e alle direttive**

Conformità alle norme	
Norme	EN 60947-5-2:2007 IEC 60947-5-2:2007

**Omologazioni e certificati**

omologazione UL	cULus Listed, General Purpose
Omologazione CSA	cCSAus Listed, General Purpose

Data di edizione: 2010-12-07 10:10 Data di stampare: 2010-12-07 004410\_ITA.xml